

CONECTORES PARA TRANSMISIÓN

GRAPA DE SUSPENSIÓN PARA DESVÍOS ALUMINIO

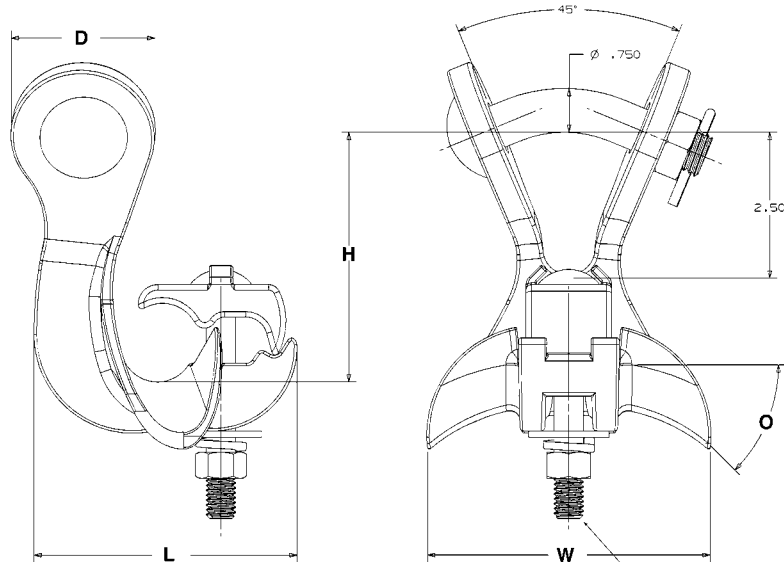
ALUMINIO

YAAC

Diseñada para utilizar en la construcción de desvíos con conductores de Aluminio, ACSR o Aleación de Aluminio.

Posee una Horquilla de Acople en “Y” que le permite ser utilizada en desvíos compuestos por ángulos horizontales y verticales en líneas urbanas y residenciales.

Material: Cuerpo y Apretador — Aleación de Aluminio 356-T6
Herrajes — Acero galvanizado
Chaveta — Acero Inoxidable #302



Herraje Cautivo
1/2 - 13 NC2

Número de Catálogo	Diámetro de Conductores Admitidos Pulgadas (mm)	Carga Nominal del Cuerpo Libras (Kg)	Ángulo Máximo de Acometida del Conductor	Dimensiones Pulgadas (mm)				Peso Unitario Aproximado Libras (Kg)	
				O	D	L	W		H
YAAC-125	0.50-1.25 (12.70-31.75)	12,000 (5,443)	45		2.45 (62.23)	4.50 (114.3)	4.83 (122.68)	4.27 (108.46)	2.0 (0.91)