

CONECTORES PARA PERNOS DE CONEXION ROSCADOS ATORNILLADOS ALUMINIO PERNO A CABLE

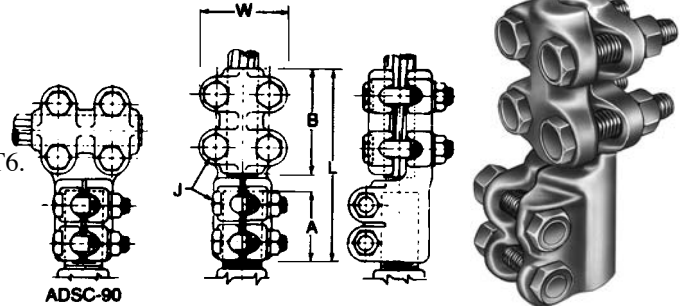
ALUMINIO
ADSC

Estos conectores de Aleación de Aluminio, se utilizan para conectar un cable de Aluminio a equipos con pernos de conexión roscados de Aluminio o Cobre. Poseen un encastre hexagonal para la cabeza de los tornillos lo cual permite utilizar sólo una bocallave. La rosca del perno se suministra con compuesto sellador y se recomienda su uso al instalar el conductor.

Material: Cuerpo y Sujetadores—aleación de aluminio 356-T6.
Herrajes—aleación de aluminio.

Nota: Si desea la conexión a 90 grados, agregue el sufijo “-90” al número de catálogo.

Ejemplo: ADSC-1113-90-12.



Número de Catálogo	Perno Diámetro Filetes	Conductores Admitidos AWG/MCM (mm ²)			Dimensiones Pulgadas (mm)					Peso Aprox. Libras (kg)
		AAC	ACSR	Diámetro Pulg. (mm)	L	A	B	W	J	
*ADSC-046-13	1/2-13	#4 Al. a 250 (21,16 a 127)	#4 a 4/0 Cable (21,16 a 107)	0,232 a 0,575 (5,89 a 14,60)	5-3/4 (146,05)	2 (50,8)	3 (76,2)	2-1/2 (63,5)	1/2 (12,7)	1,0 (0,45)
*ADSC-066-16	3/4-16	#4 Al. a 250 (21,16 a 127)	#4 a 4/0 Cable (21,16 a 107)	0,232 a 0,575 (5,89 a 14,60)	5-3/4 (146,05)	2 (50,8)	3 (76,2)	2-1/2 (63,5)	1/2 (12,7)	1,0 (0,45)
ADSC-067-16	3/4-16	250 a 400 (127 a 203)	4/0 a 336.4 (107 a 171)	0,563 a 0,744 (14,30 a 18,90)	5-3/4 (146,05)	2 (50,8)	3 (76,2)	2-1/2 (63,5)	1/2 (12,7)	1,1 (0,50)
*ADSC-106-14	1-14	#4 Al. a 250 (21,16 a 127)	#4 a 4/0 Cable (21,16 a 107)	0,232 a 0,575 (5,89 a 14,60)	5-5/8 (142,88)	2 (50,8)	3 (76,2)	2-1/2 (63,5)	1/2 (12,7)	1,1 (0,50)
ADSC-107-14	1-14	250 a 400 (127 a 203)	4/0 a 336.4 (107 a 171)	0,563 a 0,744 (14,30 a 18,90)	5-3/4 (146,05)	2 (50,8)	3 (76,2)	2-1/2 (63,5)	1/2 (12,7)	1,2 (0,54)
ADSC-109-14	1-14	350 a 600 (177 a 304)	336.4 a 477 (171 a 242)	0,681 a 0,893 (17,30 a 22,68)	5-7/8 (149,22)	2 (50,8)	3-1/4 (82,55)	2-3/4 (69,85)	1/2 (12,7)	1,4 (0,64)
*ADSC-116-12	1-1/8-12	#4 Al. a 250 (21,16 a 127)	#4 a 4/0 Cable (21,16 a 107)	0,632 a 0,575 (16,05 a 14,60)	5-3/4 (146,05)	2 (50,8)	3 (76,2)	2-1/2 (63,5)	1/2 (12,7)	1,2 (0,54)
ADSC-117-12	1-1/8-12	250 a 400 (127 a 203)	4/0 a 336.4 (107 a 171)	0,563 a 0,744 (14,30 a 18,90)	5-5/8 (142,88)	2 (50,8)	3 (76,2)	2-1/2 (63,5)	1/2 (12,7)	1,3 (0,59)
ADSC-119-12	1-1/8-12	350 a 600 (177 a 304)	336.4 a 477 (171 a 242)	0,681 a 0,893 (17,30 a 22,68)	5-7/8 (149,22)	2 (50,8)	3-1/4 (82,55)	2-3/4 (69,85)	1/2 (12,7)	1,6 (0,72)
ADSC-1111-12	1-1/8-12	600 a 900 (304 a 456)	556.5 a 795 (282 a 403)	0,870 a 1,108 (22,10 a 28,14)	6-1/8 (155,58)	2 (50,8)	3-1/2 (88,9)	3 (76,2)	1/2 (12,7)	1,9 (0,86)
ADSC-1113-12	1-1/8-12	900 a 1250 (456 a 634)	715.5 a 1113 (363 a 564)	1,108 a 1,293 (28,14 a 32,84)	6-5/8 (168,28)	2-1/8 (53,98)	3-3/4 (95,25)	3-1/4 (82,55)	1/2 (12,7)	2,3 (1,0)
*ADSC-126-12	1-1/4-12	#4 Al. a 250 (21,16 a 127)	#4 a 4/0 Cable (21,16 a 107)	0,232 a 0,575 (5,89 a 14,60)	5-3/4 (146,05)	2 (50,8)	3 (76,2)	2-1/2 (63,5)	1/2 (12,7)	1,2 (0,54)
ADSC-127-12	1-1/4-12	250 a 400 (127 a 203)	4/0 a 336.4 (107 a 171)	0,563 a 0,744 (14,30 a 18,90)	5-3/4 (146,05)	2 (50,8)	3 (76,2)	2-1/2 (63,5)	1/2 (12,7)	1,3 (0,59)
ADSC-129-12	1-1/4-12	350 a 600 (177 a 304)	336.4 a 477 (171 a 242)	0,681 a 0,893 (17,30 a 22,68)	6 (152,4)	2 (50,8)	3-1/4 (82,55)	2-3/4 (69,85)	1/2 (12,7)	1,6 (0,72)
ADSC-1211-12	1-1/4-12	600 a 900 (304 a 456)	556.5 a 795 (282 a 403)	0,870 a 1,108 (22,10 a 28,14)	6-1/4 (158,75)	2 (50,8)	3-1/2 (88,9)	3 (76,2)	1/2 (12,7)	1,9 (0,86)
ADSC-1213-12	1-1/4-12	900 a 1250 (456 a 634)	715.5 a 1113 (363 a 564)	1,108 a 1,293 (28,14 a 32,84)	6-1/2 (165,1)	2 (50,8)	3-3/4 (95,25)	3-1/4 (82,55)	1/2 (12,7)	2,4 (1,1)
ADSC-147-12	1-1/2-12	250 a 400 (127 a 203)	4/0 a 336.4 (107 a 171)	0,563 a 0,744 (14,30 a 18,90)	5-3/4 (146,05)	2 (50,8)	3 (76,2)	2-1/2 (63,5)	1/2 (12,7)	1,3 (0,59)
ADSC-149-12	1-1/2-12	350 a 600 (177 a 304)	336.4 a 477 (171 a 242)	0,681 a 0,893 (17,30 a 22,68)	6 (152,4)	2 (50,8)	3-1/4 (82,55)	2-3/4 (69,85)	1/2 (12,7)	1,5 (0,68)
ADSC-1411-12	1-1/2-12	600 a 900 (304 a 456)	556.5 a 795 (282 a 403)	0,870-1,108 (22,10-28,14)	6-1/4 (158,75)	2 (50,8)	3-1/2 (88,9)	3 (76,2)	1/2 (12,7)	2,0 (0,91)
ADSC-1413-12	1-1/2-12	900 a 1250 (456 a 634)	715.5 a 1113 (363 a 564)	1,108-1,293 (28,14-32,84)	6-1/2 (165,1)	2 (50,8)	3-3/4 (95,25)	3-1/4 (82,55)	1/2 (12,7)	2,4 (1,09)
ADSC-1416-12	1-1/2-12	1500 a 2000 (761 a 1014)	1272 a 1590 (645 a 806)	1,382-1,632 (35,10-41,45)	7-1/4 (184,15)	2 (50,8)	4-1/2 (114,3)	3-5/8 (92,08)	1/2 (12,7)	2,9 (1,3)

Continúa en la página siguiente.

SE-1

CONECTORES PARA SUBESTACIÓN

CONECTORES PARA PERNOS DE CONEXION ROSCADOS ATORNILLADOS ALUMINIO PERNO A CABLE (Continuación)



Número de Catálogo	Perno Diámetro Filetes	Conductores Admitidos AWG/MCM (mm ²)			Dimensiones Pulgadas (mm)					Peso Aprox. Libras (kg)
		AAC	ACSR	Diámetro Pulg. (mm)	L	A	B	W	J	
ADSC-167-12	1-3/4-12	250 a 400 (127 a 203)	4/0 a 336.4 (107 a 171)	0,563 a 0,744 (14,30 a 18,90)	5-1/4 (133,35)	2 (50,8)	3 (76,2)	2-1/2 (63,5)	1/2 (12,7)	1,5 (0,68)
ADSC-1613-12	1-3/4-12	900 a 1250 (456 a 634)	715.5 a 1113 (363 a 564)	1,108 a 1,293 (28,14 a 32,84)	6-5/8 (168,28)	2 (50,8)	3-3/4 (95,25)	3-1/4 (82,55)	1/2 (12,7)	2,6 (1,18)
ADSC-209-12	2-12	350 a 600 (177 a 304)	336.4 a 477 (171 a 242)	0,681 a 0,893 (17,30 a 22,68)	6-1/8 (155,58)	2 (50,8)	3-1/4 (82,55)	2-3/4 (69,85)	1/2 (12,7)	1,6 (0,72)
ADSC-2011-12	2-12	600 a 900 (304 a 456)	556.5 a 795 (282 a 403)	0,870 a 1,108 (22,10 a 28,96)	6-1/4 (158,75)	2 (50,8)	3-1/2 (88,9)	3 (76,2)	1/2 (12,7)	2,3 (1,04)
ADSC-2013-12	2-12	900 a 1250 (456 a 634)	715.5 a 1113 (363 a 564)	1,108 a 1,293 (28,14 a 32,84)	6-1/2 (165,1)	2 (50,8)	3-3/4 (95,25)	3-1/8 (79,38)	1/2 (12,7)	2,6 (1,18)
ADSC-2015-12	2-12	1250 a 1600 (634 a 811)	1113 a 1272 (564 a 645)	1,289 a 1,459 (32,74 a 37,06)	7 (177,8)	2 (50,8)	4-1/4 (107,95)	3-3/8 (85,72)	1/2 (12,7)	3,1 (1,41)



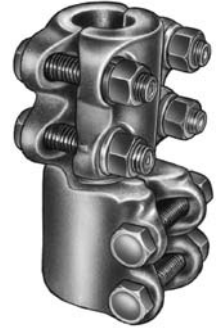
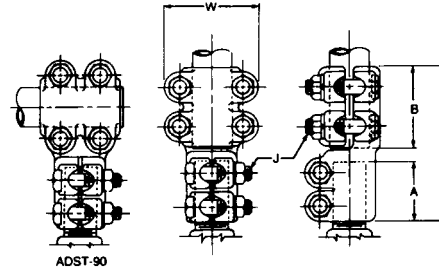
CONECTORES PARA SUBESTACIÓN

SECCION SE

CONECTORES PARA PERNOS DE CONEXION ROSCADOS ATORNILLADOS ALUMINIO PERNO A BARRA TUBULAR

ALUMINIO
ADST

Estos conectores de Aleación de Aluminio, se utilizan para conectar un conductor tubular de Aluminio a equipos con pernos de conexión roscados de Aluminio o Cobre. Poseen un encastre hexagonal para la cabeza de los tornillos lo cual permite utilizar sólo una bocallave. La rosca del perno se suministra con compuesto sellador y se recomienda su uso al instalar la barra.



Material: Cuerpo y Sujetadores—aleación de aluminio 356-T6.

Herrajes—aleación de aluminio.

Nota: Si desea la conexión a 90 grados, agregue el sufijo “-90” al número de catálogo.

Ejempl: ADST-1420-90-12.

Número de Catálogo	Perno Diámetro Filetes	Conductor Admitido Barra Tubular IPS/EHIPS	Dimensiones Pulgadas (mm)					Peso Aprox. Libras (kg)
			L	A	B	W	J	
ADST-0606-16	3/4-16	3/4	5-1/4 (133,35)	2 (50,8)	2-1/2 (63,5)	3 (76,2)	1/2 (12,7)	1,2 (0,54)
ADST-0610-16	3/4-16	1	5-1/2 (139,7)	2-1/8 (53,98)	2-3/4 (69,85)	3-1/4 (82,55)	1/2 (12,7)	1,4 (0,64)
ADST-1012-14	1-14	1-1/4	5-3/4 (146,05)	2 (50,8)	3 (76,2)	3-5/8 (92,08)	1/2 (12,7)	2,3 (1,04)
ADST-1106-12	1-1/8-12	3/4	5-1/4 (133,35)	2 (50,8)	2-1/2 (63,5)	3 (76,2)	1/2 (12,7)	1,5 (0,68)
ADST-1110-12	1-1/8-12	1	5-1/2 (139,7)	2-1/8 (53,98)	2-3/4 (69,85)	3-1/4 (82,55)	1/2 (12,7)	1,6 (0,72)
ADST-1112-12	1-1/8-12	1-1/4	5-3/4 (146,05)	2 (50,8)	3 (76,2)	3-5/8 (92,08)	1/2 (12,7)	2,3 (1,04)
ADST-1206-12	1-1/4-12	3/4	5-3/8 (136,52)	2 (50,8)	2-1/2 (63,5)	3 (76,2)	1/2 (12,7)	1,5 (0,68)
ADST-1210-12	1-1/4-12	1	5-1/2 (139,7)	2 (50,8)	2-3/4 (69,85)	3-1/4 (82,55)	1/2 (12,7)	1,7 (0,77)
ADST-1212-12	1-1/4-12	1-1/4	5-1/2 (139,7)	2 (50,8)	2-3/4 (69,85)	3-5/8 (92,08)	1/2 (12,7)	2,4 (1,09)
ADST-1220-12	1-1/4-12	2	6-1/4 (158,75)	2 (50,8)	3-1/2 (88,9)	4-3/8 (111,12)	1/2 (12,7)	3,5 (1,6)
ADST-1406-12	1-1/2-12	3/4	5-1/4 (133,35)	2 (50,8)	2-1/2 (63,5)	3 (76,2)	1/2 (12,7)	1,8 (0,82)
ADST-1410-12	1-1/2-12	1	5-1/2 (139,7)	2 (50,8)	2-3/4 (69,85)	3-1/4 (82,55)	1/2 (12,7)	1,9 (0,86)
ADST-1412-12	1-1/2-12	1-1/4	5-3/4 (146,05)	2 (50,8)	3 (76,2)	3-5/8 (92,08)	1/2 (12,7)	2,7 (1,22)
ADST-1414-12	1-1/2-12	1-1/2	6 (152,4)	2 (50,8)	3-1/4 (82,55)	3-7/8 (98,42)	1/2 (12,7)	2,9 (1,32)
ADST-1420-12	1-1/2-12	2	6-3/8 (161,92)	2 (50,8)	3-1/2 (88,9)	4-3/8 (111,12)	1/2 (12,7)	3,9 (1,77)
ADST-1424-12	1-1/2-12	2-1/2	6-1/2 (165,1)	2-1/4 (57,15)	3-3/4 (95,25)	4-1/4 (107,95)	1/2 (12,7)	4,1 (1,9)
ADST-1430-12	1-1/2-12	3	7 (177,8)	2 (50,8)	4 (101,6)	5-1/2 (139,7)	1/2 (12,7)	4,3 (2,0)
ADST-1610-12	1-3/4-12	1	5-1/2 (139,7)	2 (50,8)	2-3/4 (69,85)	3-1/4 (82,55)	1/2 (12,7)	2,0 (0,91)
ADST-1614-12	1-3/4-12	1-1/2	6 (152,4)	2 (50,8)	3-1/4 (82,55)	3-7/8 (98,42)	1/2 (12,7)	3,0 (1,36)

Continúa en la página siguiente.

SE-3

CONECTORES PARA SUBESTACIÓN



CONECTORES PARA PERNOS DE CONEXION ROSCADOS ATORNILLADOS ALUMINIO PERNO A BARRA TUBULAR (Continuación)

Número de Catálogo	Perno Diámetro Filetes	Conductor Admitido Barra Tubular IPS/EHIPS	Dimensiones Pulgadas (mm)					Peso Aprox. Libras (kg)
			L	A	B	W	J	
ADST-1630-12	1-3/4-12	3	6-3/4 (171,45)	2 (50,8)	4 (101,6)	5-1/2 (139,7)	1/2 (12,7)	4,5 (2,0)
ADST-2014-12	2-12	1-1/2	6 (152,4)	2 (50,8)	3-1/4 (82,55)	3-7/8 (98,42)	1/2 (12,7)	3,4 (1,54)
ADST-2020-12	2-12	2	6-3/8 (161,92)	1-7/8 (47,62)	3-1/2 (88,9)	4-3/8 (111,12)	1/2 (12,7)	4,8 (2,18)
ADST-2024-12	2-12	2-1/2	6-5/8 (168,28)	2 (50,8)	3-3/4 (95,25)	4-7/8 (123,82)	1/2 (12,7)	6,0 (2,72)
ADST-2030-12	2-12	3	7 (177,80)	2 (50,8)	4 (101,6)	5-1/2 (139,7)	1/2 (12,7)	6,3 (2,9)
ADST-2424-12	2-1/2-12	1-1/2	6-5/8 (168,28)	2-1/2 (63,5)	3-1/4 (82,55)	3-7/8 (96,42)	1/2 (12,7)	4,5 (2,04)
†ADST-3024-12	3-12	2-1/2	7-5/8 (193,68)	2-7/8 (73,02)	3-3/4 (95,25)	4-7/8 (123,82)	†	6,8 (3,08)
ADST-3030-12	3-12	3	7-7/8 (200,02)	2-7/8 (73,02)	4 (101,6)	5-7/8 (149,22)	5/8 (15,88)	7,7 (3,49)
ADST-3040-12	3-12	4	8-1/8 (206,38)	2-7/8 (73,02)	4-1/4 (107,95)	7 (177,8)	5/8 (15,88)	9,6 (4,35)
ADST-3050-12	3-12	5	8-7/8 (225,42)	2-7/8 (73,02)	5 (127,0)	8 (203,2)	5/8 (15,88)	10,8 (4,9)

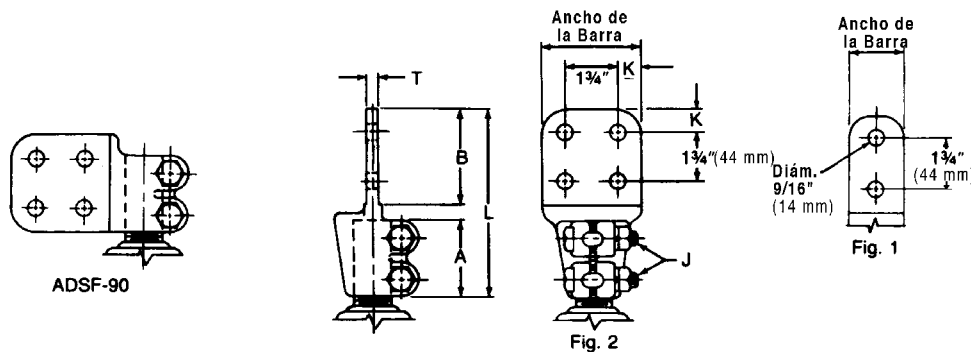
† Se suministra con tornillos de presión para la barra tubular de 1/2" y de 5/8" para el perno.

CONECTORES PARA PERNOS DE CONEXION ROSCADOS ATORNILLADOS ALUMINIO PERNO A BARRA PLANA

ALUMINIO
ADSF

Estos conectores de Aleación de Aluminio, se utilizan para conectar una barra plana de Aluminio a equipos con pernos de conexión roscados de Aluminio o Cobre. Ambas caras de la placa son aptas como superficie de contacto. Poseen un encastre hexagonal para la cabeza de los tornillos lo cual permite utilizar sólo una bocallave. La rosca del perno se suministra con compuesto sellador y se recomienda su uso al instalar la barra.

Material: Cuerpo—aleación de aluminio 356-T6.
 Herrajes—aleación de aluminio.
 Nota: Si desea la conexión a 90 grados, agregue el sufijo “-90” al número de catálogo.
 Ejemplo: ADSF-14-1-D-3/8-90-12.



Número de Catálogo	Perno Diámetro Filetes	Figura Nro.	Ancho Barra Plana Pulg. (mm)	Dimensiones Pulgadas (mm)						Peso Aprox. Libras (kg)
				L	A	B	T	J	K	
ADSF-10-1-D-3/8-12	1-12	2	4 (102)	7-1/8 (180,98)	2-1/4 (57,15)	4-1/4 (107,95)	3/8 (9,52)	3/8 (9,52)	1-1/8 (28,58)	1,1 (0,50)
ADSF-11-1-B2-3/8-12	1-1/8-12	1	2 (51)	6-1/8 (155,58)	2-3/8 (60,32)	3-1/4 (82,55)	3/8 (9,52)	1/2 (12,7)	5/8 (15,88)	1,0 (0,50)
ADSF-11-1-C-3/8-12	1-1/8-12	2	3 (76)	6-1/8 (155,58)	2-1/4 (57,15)	3-1/4 (82,55)	3/8 (9,52)	1/2 (12,7)	5/8 (15,88)	1,8 (0,82)
ADSF-11-1-D-3/8-12	1-1/8-12	2	4 (102)	7 (177,8)	2-1/2 (63,5)	4-1/4 (107,95)	3/8 (9,52)	1/2 (12,7)	1-1/8 (28,58)	2,2 (1,0)
ADSF-12-1-C-3/8-12	1-1/4-12	2	3 (76)	6 (152,4)	2-1/4 (57,15)	3-1/4 (82,55)	3/8 (9,52)	1/2 (12,7)	5/8 (15,88)	1,9 (0,86)
ADSF-14-1-C-3/8-12	1-1/2-12	2	3 (76)	6-1/4 (158,75)	2-1/4 (57,15)	3-1/4 (82,55)	3/8 (9,52)	1/2 (12,7)	5/8 (15,88)	2,3 (1,0)
ADSF-14-1-D-3/8-12	1-1/2-12	2	4 (102)	7-3/8 (187,32)	2-1/4 (57,15)	4-1/4 (107,95)	3/8 (9,52)	1/2 (12,7)	1-1/8 (28,58)	2,4 (1,1)
ADSF-14-1-D-1/2-12	1-1/2-12	2	4 (102)	7-3/8 (187,32)	2-3/8 (60,32)	4-1/4 (107,95)	1/2 (12,7)	1/2 (12,7)	1-1/8 (28,58)	2,6 (1,2)
ADSF-16-1-D-3/8-12	1-3/4	2	4 (102)	7-3/8 (187,32)	2-1/4 (57,15)	4-1/4 (107,95)	3/4 (19,05)	1/2 (12,7)	1-1/8 (28,58)	4,0 (1,8)
ADSF-14-1-D-3/8-12	1-1/2-12	2	4 (102)	7 (177,8)	2-1/4 (57,15)	4-1/4 (107,95)	3/4 (19,05)	1/2 (12,7)	1-1/8 (28,58)	3,8 (1,7)
ADSF-20-1-D-1/2-12	2-12	2	4 (102)	7-3/8 (187,32)	2-3/8 (60,32)	4-1/4 (107,95)	1/2 (12,7)	1/2 (12,7)	1-1/8 (28,58)	3,5 (1,6)
ADSF-20-1-D-3/4-12	2-12	2	4 (102)	7-3/8 (187,32)	2-1/4 (57,15)	4-1/4 (107,95)	3/4 (19,05)	1/2 (12,7)	1-1/8 (28,58)	4,0 (1,8)
ADSF-30-1-D-3/4-12	3-12	2	4 (102)	8-3/8 (212,72)	3-1/4 (82,55)	4-1/4 (107,95)	3/4 (19,05)	1/2 (12,7)	1-1/8 (28,58)	5,0 (2,3)

SE-5

CONECTORES PARA SUBESTACIÓN



CONECTORES PARA PERNOS DE CONEXION ROSCADOS ATORNILLADOS ALUMINIO PERNO A BARRA TUBULAR CON JUNTA DE DILATACION

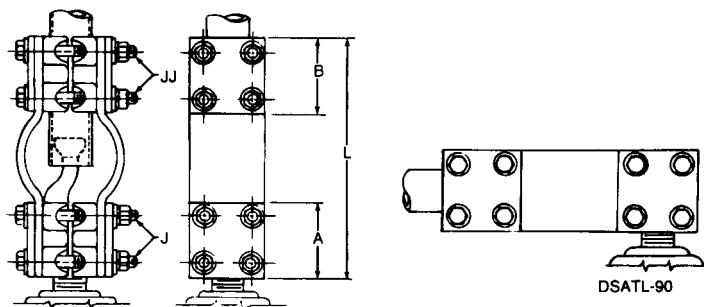
ALUMINIO
DSATL



Estos conectores de Aleación de Aluminio y de Bronce, se utilizan para conectar una barra tubular de Aluminioa equipos con pernos de conexión roscados de Cobre mediante una junta de dilatación. Las superficies de Aluminio se entregan con compuesto sellador. La guía esférica de la barra tubular y los flejes, están diseñados para montar tubos estándar (schedule 40 IPS). Se recomienda el uso de compuesto sellador.

Material: Cuerpo y Sujetador lado Barra—aleación de aluminio.
 Cuerpo y Sujetador lado Perno y Guía esférica—aleación de bronce.
 Flejes laminados—cobre (contactos estañados).
 Herrajes—acero inoxidable y acero galvanizado.

Notas: (1) Si desea la conexión a 90 grados, agregue el sufijo “-90” al número de catálogo. Ejemplo: DSATL-1420-G-90-12.
 (2) Si se especifican tubos extra pesados (Schedule 80, EHIPS), agregue "H" al número de catálogo. Ejemplo: DSATLH-1420-G-12.



Número de Catálogo	Perno Diámetro Filetes	Conductor Admitido Barra Tubular IPS	Dimensiones Pulgadas (mm)					Peso Aprox. Libras (kg)
			L	A	B	J	JJ	
DSATL-1106-G-12	1-1/8-12	3/4	13 (330,2)	3 (76,2)	2-1/2 (63,5)	1/2 (12,7)	1/2 (12,7)	7,8 (3,54)
DSATL-1110-G-12	1-1/8-12	1	12 (304,8)	3 (76,2)	2-3/4 (69,85)	1/2 (12,7)	1/2 (12,7)	10,8 (4,90)
DSATL-1112-G-12	1-1/8-12	1-1/4	12 (304,8)	3 (76,2)	3 (76,2)	1/2 (12,7)	1/2 (12,7)	11,3 (5,12)
DSATL-1114-G-12	1-1/8-12	1-1/2	12 (304,8)	3 (76,2)	3-1/4 (82,55)	1/2 (12,7)	1/2 (12,7)	11,5 (5,22)
DSATL-1120-G-12	1-1/8-12	2	13-1/4 (336,55)	3 (76,2)	3-1/2 (88,9)	1/2 (12,7)	1/2 (12,7)	13,9 (6,30)
DSATL-1210-G-12	1-1/4-12	1	12 (304,8)	3 (76,2)	2-3/4 (69,85)	1/2 (12,7)	1/2 (12,7)	10,9 (4,94)
DSATL-1212-G-12	1-1/4-12	1-1/4	12 (304,8)	3 (76,2)	3 (76,2)	1/2 (12,7)	1/2 (12,7)	11,4 (5,17)
DSATL-1214-G-12	1-1/4-12	1-1/2	12 (304,8)	3 (76,2)	3-1/4 (82,55)	1/2 (12,7)	1/2 (12,7)	12,0 (5,44)
DSATL-1220-G-12	1-1/4-12	2	13 (330,2)	3 (76,2)	3-1/2 (88,9)	1/2 (12,7)	1/2 (12,7)	14,2 (6,44)

Continúa en la página siguiente.

SE-6



CONECTORES PARA SUBESTACIÓN

SECCION SE

CONECTORES PARA PERNOS DE CONEXION ROSCADOS ATORNILLADOS ALUMINIO PERNO A BARRA TUBULAR CON JUNTA DE DILATACION (Continuación)

Número de Catálogo	Perno Diámetro Filetes	Conductor Admitido Barra Tubular IPS	Dimensiones Pulgadas (mm)					Peso Aprox. Libras (kg)
			L	A	B	J	JJ	
DSATL-1406-G-12	1-1/2-12	3/4	13 (330,2)	3 (76,2)	2-1/2 (63,5)	1/2 (12,7)	1/2 (12,7)	11,2 (5,08)
DSATL-1410-G-12	1-1/2-12	1	13 (330,2)	3 (76,2)	2-3/4 (69,85)	1/2 (12,7)	1/2 (12,7)	11,8 (5,35)
DSATL-1412-G-12	1-1/2-12	1 1/4	13 (330,2)	3 (76,2)	3 (76,2)	1/2 (12,7)	1/2 (12,7)	12,6 (5,72)
DSATL-1414-G-12	1-1/2-12	1 1/2	13 (330,2)	3 (76,2)	3-1/4 (82,55)	1/2 (12,7)	1/2 (12,7)	12,8 (5,81)
DSATL-1420-G-12	1-1/2-12	2	13 (330,2)	3 (76,2)	3 (76,2)	1/2 (12,7)	1/2 (12,7)	18,8 (8,53)
DSATL-1424-G-12	1-1/2-12	2 1/2	13-3/8 (346,08)	3 (76,2)	3-3/4 (95,25)	1/2 (12,7)	1/2 (12,7)	24,4 (11,07)
DSATL-1430-G-12	1-1/2-12	3	13 (330,2)	3 (76,2)	4 (101,6)	1/2 (12,7)	1/2 (12,7)	16,3 (7,39)
DSATL-1614-G-12	1-3/4-12	1 1/2	13 (330,2)	3 (76,2)	3-1/4 (82,55)	1/2 (12,7)	1/2 (12,7)	13,2 (5,99)
DSATL-1620-G-12	1-3/4-12	2	13 (330,2)	3 (76,2)	3-1/2 (88,9)	1/2 (12,7)	1/2 (12,7)	14,9 (6,76)
DSATL-1630-G-12	1-3/4-12	3	13 (330,2)	3 (76,2)	4 (101,6)	1/2 (12,7)	1/2 (12,7)	16,8 (7,62)
DSATL-2012-G-12	2-12	1 1/4	13 (330,2)	3 (76,2)	3 (76,2)	1/2 (12,7)	1/2 (12,7)	14,1 (6,40)
DSATL-2014-G-12	2-12	1 1/2	13 (330,2)	3 (76,2)	3-1/4 (82,55)	1/2 (12,7)	1/2 (12,7)	15,2 (6,89)
DSATL-2020-G-12	2-12	2	13 (330,2)	3 (76,2)	3-1/2 (88,9)	1/2 (12,7)	1/2 (12,7)	21,8 (9,89)
DSATL-2024-G-12	2-12	2 1/2	13-1/4 (336,5)	3 (76,2)	3-3/4 (95,25)	1/2 (12,7)	1/2 (12,7)	28,3 (12,84)
DSATL-2030-G-12	2-12	3	13 (330,2)	3 (76,2)	4 (101,6)	1/2 (12,7)	1/2 (12,7)	28,9 (13,11)
DSATL-2034-G-12	2-12	3 1/2	13 (330,2)	3 (76,2)	4-1/4 (107,95)	1/2 (12,7)	1/2 (12,7)	30,3 (13,74)
DSATL-2040-G-12	2-12	4	13-1/2 (342,9)	3 (76,2)	3-1/2 (88,9)	1/2 (12,7)	1/2 (12,7)	26,2 (11,88)
DSATL-2414-G-12	2-1/2-12	1 1/2	13 (330,2)	3 (76,2)	3-1/4 (82,55)	1/2 (12,7)	1/2 (12,7)	24,1 (10,93)
DSATL-2420-G-12	2-1/2-12	2	13 (330,2)	3 (76,2)	3 (76,2)	1/2 (12,7)	1/2 (12,7)	25,2 (11,43)
DSATL-2424-G-12	2-1/2-12	2 1/2	13 (330,2)	3 (76,2)	3-3/4 (95,25)	1/2 (12,7)	1/2 (12,7)	25,8 (11,70)
DSATL-2430-G-12	2-1/2-12	3	13 (330,2)	3 (76,2)	4 (101,6)	1/2 (12,7)	1/2 (12,7)	26,4 (11,98)
DSATL-2440-G-12	2-1/2-12	4	13 (330,2)	3 (76,2)	4 (101,6)	1/2 (12,7)	1/2 (12,7)	28,4 (12,88)
DSATL-3020-G-12	3-12	2	13 (330,2)	3 (76,2)	3-3/4 (95,25)	1/2 (12,7)	1/2 (12,7)	20,3 (9,21)
DSATL-3024-G-12	3-12	2 1/2	13-3/4 (349,22)	3 (76,2)	3-3/4 (95,25)	1/2 (12,7)	1/2 (12,7)	21,1 (9,57)
DSATL-3030-G-12	3-12	3	13 (330,2)	3 (76,2)	4 (101,6)	1/2 (12,7)	1/2 (12,7)	30,9 (14,02)
DSATL-3034-G-12	3-12	3 1/2	13 (330,2)	3 (76,2)	3 (76,2)	1/2 (12,7)	1/2 (12,7)	31,4 (14,24)
DSATL-3040-G-12	3-12	4	13 (330,2)	3 (76,2)	4 (101,6)	1/2 (12,7)	1/2 (12,7)	34,4 (15,60)
DSATL-3224-G-12	3-1/4-12	2 1/2	13 (330,2)	3 (76,2)	3-3/4 (95,25)	1/2 (12,7)	1/2 (12,7)	31,7 (14,58)
DSATL-3230-G-12	3-1/4-12	3	13 (330,2)	3 (76,2)	4 (101,6)	1/2 (12,7)	1/2 (12,7)	33,2 (15,06)
DSATL-3430-G-12	3-1/2-12	3	13 (330,2)	3 (76,2)	4 (101,6)	1/2 (12,7)	1/2 (12,7)	36,8 (16,69)
DSATL-4030-G-12	4-12	3	13 (330,2)	3 (76,2)	4 (101,6)	1/2 (12,7)	1/2 (12,7)	38,9 (17,64)
DSATL-4040-G-12	4-12	4	13 (330,2)	3 (76,2)	4 (101,6)	1/2 (12,7)	1/2 (12,7)	42,5 (19,28)

SE-7

CONECTORES PARA SUBESTACIÓN



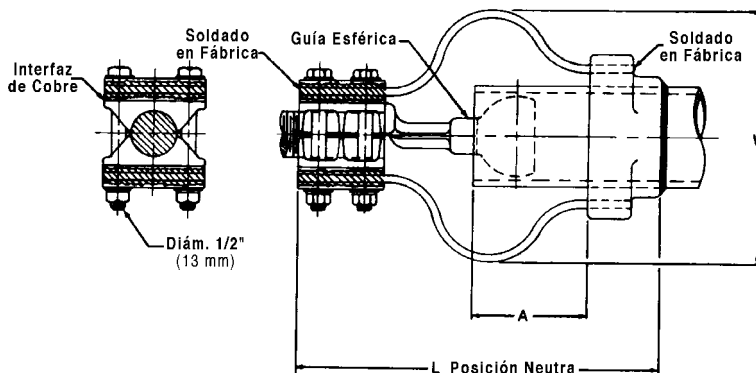
CONECTORES PARA PERNOS DE CONEXION ROSCADOS ATORNILLADOS ALUMINIO SOLDABLE PERNO A BARRA TUBULAR CON JUNTA DE DILATACION

ALUMINIO
WSATL



Estos conectores soldables de Aleación de Aluminio, se utilizan para conectar una conductor tubular de Aluminio a equipos con pernos de conexión roscados mediante una junta de dilatación. Están diseñados para un desplazamiento de \pm una pulgada (25,4 mm). Si se especifican tubos extra pesados (Schedule 80, EHIPS), agregue "H" al número de catálogo (WSATLH-). Las guías y los flejes están adecuadamente dimensionados para tubos normales Schedule 40 IPS. Entre el contacto del cuerpo del lado del perno y los flejes tiene juntas de chapa Aluminio/Cobre.

Material: Cuerpo y Sujetador lado Perno—aleación de bronce.
 Cuerpo lado Barra—aleación de aluminio 356-T6.
 Flejes laminados—aluminio.
 Guía esférica—aleación de aluminio.
 Herrajes—acero inoxidable.



Número de Catálogo	Perno Diámetro Filetes	Conductor Tubular de Aluminio IPS	Dimensiones Pulgadas (mm)			Peso Aprox. Libras (kg)
			L	A	W	
WSATL-1120-G-12	1-1/8-12	2	11-1/8 (282,58)	4-1/8 (104,78)	8 (203,2)	7,1 (3,22)
WSATL-1420-G-12	1-1/2-12	2	11-3/8 (288,92)	4-5/8 (117,48)	8-1/4 (209,55)	7,9 (3,58)
WSATL-1424-G-12	1-1/2-12	2-1/2	11-3/8 (288,92)	4-1/2 (114,3)	8-3/8 (212,72)	8,3 (3,76)
WSATL-1430-G-12	1-1/2-12	3	11-3/8 (288,92)	4-3/8 (111,12)	8-5/8 (219,08)	9,6 (4,35)
WSATL-1434-G-12	1-1/2-12	3-1/2	11-3/8 (288,92)	4-5/8 (117,48)	9-3/8 (238,12)	11,2 (5,08)
WSATL-2020-G-12	2-12	2	11-5/8 (295,28)	4-7/8 (123,82)	9 (228,6)	13,6 (6,17)
WSATL-2030-G-12	2-12	3	11-5/8 (295,28)	4-1/2 (114,3)	9-1/2 (241,3)	15,1 (6,85)
WSATL-2040-G-12	2-12	4	11-5/8 (295,28)	3-3/4 (95,25)	11-1/8 (282,58)	16,9 (7,66)

SE-8



CONECTORES PARA SUBESTACIÓN

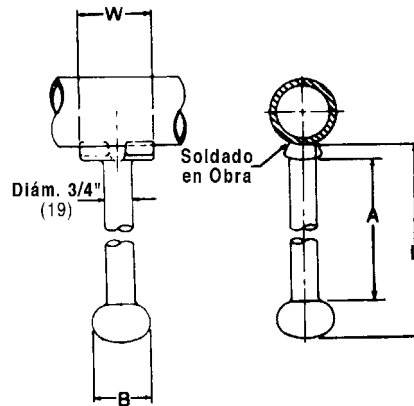
SECCION SE

CONECTORES PARA PERNOS DE CONEXION ROSCADOS ALUMINIO SOLDABLE PARA PUESTA A TIERRA TEMPORARIA PERNO A BARRA TUBULAR

ALUMINIO
WTESR

Estos conectores soldables de Aleación de Aluminio, admiten ser aplicados a una amplia gama de diámetros de barras tubulares de Aluminio. Se utilizan como punto de conexión de puestas a tierra temporarias.

Material: Cuerpo—aleación de aluminio 356-T6.



Número de Catálogo	Conductor Tubular de Aluminio IPS	Dimensiones Pulgadas (mm)				Peso Aprox. Libras (kg)
		L	A	W	B	
WTESR-10-24	1-2-1/2	7-3/8 (187,32)	6 (152,4)	2 (50,8)	1-5/8 (41,28)	0,5 (0,23)
WTESR-30-60	3-6	7-1/2 (190,5)	6 (152,4)	2 (50,8)	1-5/8 (41,28)	0,5 (0,23)

SE-9

CONECTORES PARA SUBESTACIÓN

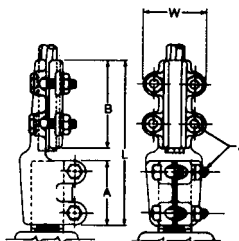
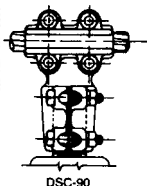


S11

CONECTORES PARA PERNOS DE CONEXION ROSCADOS ATORNILLADOS BRONCE PERNO A CABLE

BRONCE
DSC

Estos conectores de Aleación de Bronce, se utilizan para conectar un cable de Cobre a equipos con pernos de conexión roscados. Poseen un encastre hexagonal para la cabeza de los tornillos lo cual permite utilizar sólo una bocallave. Todos los modelos vienen provistos con apretadores reversibles.



Material: Cuerpo y Apretadores—aleación de bronce.
Herrajes—bronce silíceo o acero inoxidable.

Nota: Si desea la conexión a 90 grados, agregue el sufijo “-90” al número de catálogo.
Ejemplo: DSC-14050-90-12.

Número de Catálogo	Perno Diámetro Filetes	Conductores Admitidos de Cobre		Dimensiones Pulgadas (mm)					Peso Aprox. Libras (kg)
		Medida AWG/MCM (mm ²)	Diámetro Pulg. (mm)	L	A	B	W	J	
DSC-04025-13-3	1/2 - 13	#4 Al. a 250 (21,16 a 127)	0,204 a 0,575 (5,18 a 14,6)	5-1/4 (133,35)	2-1/4 (57,15)	2-5/8 (66,68)	1-7/8 (47,62)	3/8 (9,52)	1,9 (0,86)
DSC-06025-16-3	3/4 - 16	#4 Al. a 250 (21,16 a 127)	0,204 a 0,575 (5,18 a 14,6)	5-1/8 (130,18)	2-1/4 (57,15)	2-1/2 (63,5)	1-7/8 (47,62)	3/8 (9,52)	2,0 (0,91)
DSC-10025-14-3	1 - 14	#4 Al. a 250 (21,16 a 127)	0,204 a 0,575 (5,18 a 14,6)	5-1/8 (130,18)	2-1/4 (57,15)	2-1/2 (63,5)	1-7/8 (47,62)	3/8 (9,52)	2,6 (1,18)
DSC-10050-14-3	1 - 14	1/0 Al. a 500 (53,46 a 253)	0,325 a 0,813 (8,26 a 20,65)	5-3/8 (136,52)	2-1/4 (57,15)	2-3/4 (69,85)	2-1/8 (53,98)	3/8 (9,52)	2,7 (1,22)
DSC-10080-14	1 - 14	2/0 Al. a 800 (67,49 a 406)	0,365 a 1,031 (9,27 a 26,19)	5-3/8 (136,52)	2-1/4 (57,15)	2-3/4 (69,85)	2-7/8 (73,02)	1/2 (12,7)	4,6 (2,09)
DSC-11025-12-3	1-1/8 - 12	#4 Al. a 250 (21,16 a 127)	0,204 a 0,575 (5,18 a 14,6)	5-1/8 (130,18)	2-1/4 (57,15)	2-1/2 (63,5)	1-7/8 (47,62)	3/8 (9,52)	2,3 (1,04)
DSC-11025-12	1-1/8 - 12	#4 Al. a 250 (21,16 a 127)	0,204 a 0,575 (5,18 a 14,6)	5-1/4 (133,35)	2-1/4 (57,15)	2-1/2 (63,5)	2-3/8 (60,32)	1/2 (12,7)	3,7 (1,68)
DSC-11050-12	1-1/8 - 12	1/0 Al. a 500 (53,46 a 253)	0,325 a 0,813 (8,26 a 20,65)	5-1/2 (139,7)	2-1/4 (57,15)	2-3/4 (69,85)	2-1/2 (63,5)	1/2 (12,7)	4,3 (1,95)
DSC-11080-12	1-1/8 - 12	2/0 Al. a 800 (67,49 a 406)	0,365 a 1,031 (9,27 a 26,19)	5-1/2 (139,7)	2-1/4 (57,15)	2-3/4 (69,85)	2-7/8 (73,02)	1/2 (12,7)	4,7 (2,13)
DSC-12025-12-3	1-1/4 - 12	#4 Al. a 250 (21,16 a 127)	0,204 a 0,575 (5,18 a 14,6)	5-1/4 (133,35)	2-1/4 (57,15)	2-1/2 (63,5)	1-7/8 (47,62)	3/8 (9,52)	3,8 (1,72)
DSC-12050-12-3	1-1/4 - 12	1/0 Al. a 500 (53,46 a 253)	0,325 a 0,813 (8,26 a 20,65)	5-5/8 (142,88)	2-1/4 (57,15)	2-3/4 (69,85)	2-1/8 (53,98)	3/8 (9,52)	4,5 (2,04)
DSC-12080-12	1-1/4 - 12	2/0 Al. a 800 (67,49 a 406)	0,365 a 1,031 (9,27 a 26,19)	5-1/2 (139,7)	2-1/4 (57,15)	2-3/4 (69,85)	2-7/8 (73,02)	1/2 (12,7)	5,4 (2,45)
DSC-12100-12	1-1/4 - 12	4/0 Cable a 1000 (107 a 507)	0,522 a 1,152 (13,26 a 29,26)	6-3/8 (161,92)	2-1/4 (57,15)	3-1/2 (88,9)	2-3/8 (60,32)	1/2 (12,7)	5,5 (2,49)
DSC-14025-12-3	1-1/2 - 12	#4 Al. a 250 (21,16 a 127)	0,204 a 0,575 (5,18 a 14,6)	5-1/4 (133,35)	2-1/4 (57,15)	2-1/2 (63,5)	1-7/8 (47,62)	3/8 (9,52)	3,6 (1,63)
DSC-14050-12	1-1/2 - 12	1/0 Al. a 500 (53,46 a 253)	0,325 a 0,813 (8,26 a 20,65)	5-1/2 (139,7)	2-1/4 (57,15)	2-3/4 (69,85)	2-1/2 (63,5)	1/2 (12,7)	5,0 (2,27)
DSC-14080-12	1-1/2 - 12	2/0 Al. a 800 (67,49 a 406)	0,365 a 1,031 (9,27 a 26,19)	5-3/8 (136,52)	2-1/4 (57,15)	2-3/4 (69,85)	2-7/8 (73,02)	1/2 (12,7)	5,5 (2,49)
DSC-14100-12	1-1/2 - 12	4/0 Cable a 1000 (107 a 507)	0,522 a 1,152 (13,26 a 29,26)	6-1/4 (158,75)	2-1/4 (57,15)	3-1/2 (88,9)	2-7/8 (73,02)	1/2 (12,7)	6,0 (2,72)
DSC-14150-12	1-1/2 - 12	250 a 1500 (127 a 761)	0,574 a 1,412 (14,5 a 35,86)	8 (203,2)	3-1/4 (82,55)	4-1/2 (114,3)	3-1/8 (79,38)	1/2 (12,7)	6,6 (2,99)

Continúa en la página siguiente.



S11

CONECTORES PARA SUBESTACIÓN

SECCION SE

CONECTORES PARA PERNOS DE CONEXION ROSCADOS ATORNILLADOS BRONCE PERNO A CABLE (Continuación)

Número de Catálogo	Perno Diámetro Filetes	Conductores Admitidos de Cobre		Dimensiones Pulgadas (mm)					Peso Aprox. Libras (kg)
		Medida AWG/MCM (mm ²)	Diámetro Pulg. (mm)	L	A	B	W	J	
DSC-16050-12	1-3/4 -12	1/0 Al. a 500 (53,46 a 253)	0,325 a 0,813 (8,26 a 20,65)	5-1/2 (139,7)	2-1/4 (57,15)	2-3/4 (69,85)	2-1/2 (63,5)	1/2 (12,7)	5,6 (2,54)
DSC-16100-12	1-3/4 -12	4/0 Cable a 1000 (107 a 507)	0,522 a 1,152 (13,26 a 29,26)	6-1/4 (158,75)	2-1/4 (57,15)	3-1/2 (88,9)	3 (76,2)	1/2 (12,7)	6,3 (2,86)
DSC-20050-12	2 - 12	1/0 Al. a 500 (53,46 a 253)	0,325 a 0,813 (8,26 a 20,65)	5-1/2 (139,7)	2-1/4 (57,15)	2-3/4 (69,85)	2-1/2 (63,5)	1/2 (12,7)	5,8 (2,63)
DSC-20080-12	2 - 12	2/0 Al. a 800 (67,49 a 406)	0,365 a 1,031 (9,27 a 26,19)	5-1/2 (139,7)	2-1/4 (57,15)	2-3/4 (69,85)	2-7/8 (73,02)	1/2 (12,7)	6,0 (2,72)
DSC-20100-12	2 - 12	4/0 Cable a 1000 (107 a 507)	0,522 a 1,152 (13,26 a 29,26)	6-1/8 (155,58)	2-1/4 (57,15)	3-1/2 (88,9)	2-7/8 (73,02)	1/2 (12,7)	6,9 (3,13)
DSC-20150-12	2 - 12	250 a 1500 (127 a 761)	0,574 a 1,412 (14,58 a 35,86)	6-3/4 (171,45)	2-1/4 (57,15)	3-3/4 (95,25)	3-3/8 (85,72)	1/2 (12,7)	8,6 (3,90)
DSC-20200-12	2 - 12	500 a 2000 (253 a 1014)	0,811 a 1,632 (20,60 a 41,45)	6-7/8 (174,62)	2-1/4 (57,15)	4 (101,6)	3-3/8 (85,72)	1/2 (12,7)	8,7 (3,95)
DSC-22080-12	2-1/4 -12	2/0 Al. a 800 (67,49 a 406)	0,365 a 1,031 (9,27 a 26,19)	5-1/2 (139,7)	2-1/4 (57,15)	2-3/4 (69,85)	2-7/8 (73,02)	1/2 (12,7)	7,0 (3,18)
DSC-22100-12	2-1/4 -12	4/0 Cable a 1000 (107 a 507)	0,522 a 1,152 (13,26 a 29,26)	6-1/2 (165,1)	2-7/8 (73,02)	3-1/2 (88,9)	2-7/8 (73,02)	1/2 (12,7)	7,5 (3,40)
DSC-24080-12	2-1/2 -12	2/0 Al. a 800 (67,49 a 406)	0,365 a 1,031 (9,27 a 26,19)	6-1/8 (155,58)	2-3/4 (69,85)	2-3/4 (69,85)	2 7/8 (73,02)	1/2 (12,7)	7,8 (3,54)
DSC-24100-12	2-1/2 -12	4/0 Cable a 1000 (107 a 507)	0,522 a 1,152 (13,26 a 29,26)	6-3/4 (171,45)	2-3/4 (69,85)	3-1/2 (88,9)	3 (76,2)	1/2 (12,7)	8,0 (3,63)
DSC-30100-12	3 - 12	4/0 Cable a 1000 (107 a 507)	0,522 a 1,152 (13,26 a 29,26)	7-3/8 (187,32)	3-1/4 (82,55)	3-1/2 (88,9)	2-7/8 (73,02)	1/2 (12,7)	10,3 (4,67)
DSC-30150-12	3 - 12	250 a 1500 (127 a 761)	0,574 a 1,412 (14,58 a 35,86)	7-5/8 (193,68)	3-1/4 (82,55)	3-3/4 (95,25)	3-3/8 (85,72)	1/2 (12,7)	12,0 (5,44)

SE-11

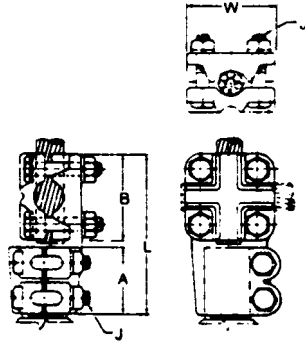
SE-11

CONECTORES PARA SUBESTACIÓN



CONECTORES PARA PERNOS DE CONEXION ROSCADOS ATORNILLADOS BRONCE PERNO A CABLE O BARRA TUBULAR

BRONCE
DS



Estos conectores de Aleación de Bronce, se utilizan para conectar un cable o una conductor tubular de Cobre a equipos con pernos de conexión roscados. Admiten una amplia gama de cables y un número limitado de medidas de barra para conexiones rectas o a 90 grados.

Material: Cuerpo y Apretadores—aleación de bronce.
Herrajes—bronce silíceo o acero inoxidable.

Número de Catálogo	Perno Diámetro Filetes	Conductores Admitidos de Cobre			Dimensiones Pulgadas (mm)					Peso Aprox. Libras (kg)
		Medida de Cable AWG/MCM (mm ²)	Diámetro Pulg. (mm)	Barra Tubular IPS	L	A	B	W	J	
DS-06050-16	3/4-16	#6 Al. a 500 (13,30 a 253)	0,162 a 0,813 (4,11 a 20,65)	3/8 a 1/2	4-7/8 (123,82)	2-1/4 (57,15)	2-1/4 (57,15)	2-1/4 (57,15)	3/8 (9,52)	2,9 (1,32)
DS-06100-16	3/4-16	#2 Al. a 1000 (33,59 a 507)	0,258 a 1,152 (6,55 a 29,26)	3/8 a 3/4	5-5/8 (142,88)	2-1/4 (57,15)	3 (76,2)	3 (76,2)	1/2 (12,7)	5,4 (2,45)
DS-10025-14	1-14	#6 Al. a 250 (13,30 a 127)	0,162 a 0,575 (4,11 a 14,60)	—	4-1/2 (114,3)	2-1/4 (57,15)	1-7/8 (47,62)	1-7/8 (47,62)	3/8 (9,52)	2,8 (1,27)
DS-10050-14	1-14	#6 Al. a 500 (13,30 a 253)	0,162 a 0,813 (4,11 a 14,60)	5/8 a 1/2	4-7/8 (123,82)	2-1/4 (57,15)	2-1/4 (57,15)	2-1/4 (57,15)	3/8 (9,52)	2,9 (1,32)
DS-10100-14	1-14	#2 Al. a 1000 (33,59 a 507)	0,258 a 1,152 (6,55 a 29,26)	3/8 a 3/4	5-5/8 (142,88)	2-1/4 (57,15)	3 (76,2)	3 (76,2)	1/2 (12,7)	5,9 (2,68)
DS-11025-12	1-1/8-12	#6 Al. a 250 (13,30 a 127)	0,162 a 0,575 (4,11 a 14,60)	—	4-5/8 (117,48)	2-1/4 (57,15)	1-7/8 (47,62)	1-7/8 (47,62)	3/8 (9,52)	2,7 (1,22)
DS-11050-12	1-1/8-12	#6 Al. a 500 (13,30 a 253)	0,162 a 0,813 (4,11 a 20,65)	3/8 a 1/2	4-7/8 (123,82)	2-1/4 (57,15)	2-1/4 (57,15)	2-1/4 (57,15)	3/8 (9,52)	3,2 (1,45)
DS-11100-12	1-1/8-12	#2 Al. a 1000 (33,59 a 507)	0,258 a 1,152 (6,55 a 29,26)	3/8 a 3/4	5-5/8 (142,88)	2-1/4 (57,15)	3 (76,2)	3 (76,2)	1/2 (12,7)	5,9 (2,68)
DS-11200-12	1-1/8-12	4/0 Al. a 2000 (107 a 1014)	0,460 a 1,632 (11,68 a 41,45)	3/8 a 1-1/4	6-1/4 (158,75)	2-1/4 (57,15)	3-3/8 (85,72)	3-3/8 (85,72)	1/2 (12,7)	8,4 (3,81)
DS-12025-12	1-1/4-12	#6 Al. a 250 (13,30 a 127)	0,162 a 0,575 (4,11 a 14,60)	—	4-5/8 (117,48)	2-1/4 (57,15)	1-7/8 (47,62)	1-7/8 (47,62)	3/8 (9,52)	3,3 (1,50)
DS-12050-12	1-1/4-12	#6 Al. a 500 (13,30 a 253)	0,162 a 0,813 (4,11 a 20,65)	3/8 a 1/2	4-7/8 (123,82)	2-1/4 (57,15)	2-1/4 (57,15)	2-1/4 (57,15)	3/8 (9,52)	3,7 (1,68)
DS-12100-12	1-1/4-12	#2 Al. a 1000 (33,59 a 507)	0,258 a 1,152 (6,55 a 29,26)	3/8 a 3/4	5-5/8 (142,88)	2-1/4 (57,15)	3 (76,2)	3 (76,2)	1/2 (12,7)	6,5 (2,95)
DS-14025-12	1-1/2-12	#6 Al. a 250 (13,30 a 127)	0,162 a 0,575 (4,11 a 14,60)	—	4-1/2 (114,3)	2-1/4 (57,15)	1-7/8 (47,62)	1-7/8 (47,62)	3/8 (9,52)	3,6 (1,63)
DS-14050-12	1-1/2-12	#6 Al. a 500 (13,30 a 253)	0,162 a 0,813 (4,11 a 14,60)	3/8 a 1/2	5 (127,0)	2-1/4 (57,15)	2-1/4 (57,15)	2-1/4 (57,15)	3/8 (9,52)	3,9 (1,77)
DS-14100-12	1-1/2-12	#2 Al. a 1000 (33,59 a 507)	0,258 a 1,152 (6,55 a 29,26)	3/8 a 3/4	5-5/8 (142,88)	2-1/4 (57,15)	3 (76,2)	3 (76,2)	1/2 (12,7)	7,0 (3,18)
DS-14200-12	1-1/2-12	4/0 Al. a 2000 (107 a 1014)	0,460 a 1,632 (11,68 a 41,45)	3/8 a 1-1/4	6-1/8 (155,58)	2-1/4 (57,15)	3-3/8 (85,72)	3-3/8 (85,72)	1/2 (12,7)	9,1 (4,13)
DS-16200-12	1-3/4-12	4/0 Al. a 2000 (107 a 1014)	0,460 a 1,632 (11,68 a 41,45)	3/8 a 1-1/4	6-1/8 (155,58)	2-1/4 (57,15)	3-3/8 (85,72)	3-3/8 (85,72)	1/2 (12,7)	9,3 (4,22)
DS-20100-12	2-12	#2 Al. a 1000 (33,59 a 507)	0,258 a 1,152 (6,55 a 29,26)	3/8 a 3/4	6-1/4 (158,75)	2-1/4 (57,15)	3-3/8 (85,72)	3-3/8 (85,72)	1/2 (12,7)	9,2 (4,17)
DS-20200-12	2-12	4/0 Al. a 2000 (107 a 1014)	0,460 a 1,632 (11,68 a 41,45)	3/8 a 1-1/4	6-1/4 (158,75)	2-1/4 (57,15)	3-3/8 (85,72)	3-3/8 (85,72)	1/2 (12,7)	9,5 (4,31)

SE-12

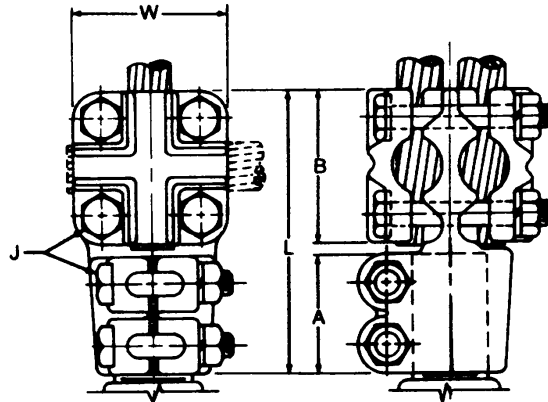
CONECTORES PARA SUBESTACIÓN

CONECTORES PARA PERNOS DE CONEXION ROSCADOS ATORNILLADOS BRONCE PERNO A DOS CABLES o BARRAS TUBULARES

BRONCE
D2S

Estos conectores de Aleación de Bronce, se utilizan para conectar dos cables o barras tubulares de Cobre a equipos con pernos de conexión roscados. Admiten una amplia gama de cables y un número limitado de medidas de barra para conexiones rectas o a 90 grados. Poseen un encastre hexagonal para la cabeza de los tornillos lo cual permite utilizar sólo una bocallave.

Material: Cuerpo y Apretadores—aleación de bronce.
Herrajes—bronce silíceo o acero inoxidable.



Número de Catálogo	Perno Diámetro Filetes	Conductores Admitidos de Cobre			Dimensiones Pulgadas (mm)					Peso Aprox. Libras (kg)
		Medida de Cable AWG/MCM (mm ²)	Diámetro Pulg. (mm)	Barra Tubular IPS	L	A	B	W	J	
D2S-06050-16	3/4 - 16	#6 Al. a 500 (13,30 a 253)	0,162 a 0,813 (4,11 a 20,65)	3/8 a 1/2	4-7/8 (123,82)	2-1/4 (57,15)	2-1/4 (57,15)	2-1/4 (57,15)	3/8 (9,52)	2,9 (1,32)
D2S-10050-14	1-14	#6 Al. a 500 (13,30 a 253)	0,162 a 0,813 (4,11 a 20,65)	3/8 a 1/2	4-3/4 (120,65)	2-1/4 (57,15)	2-1/4 (57,15)	2-1/4 (57,15)	3/8 (9,52)	3,4 (1,54)
D2S-10100-14	1-14	#2 Al. a 1000 (33,59 a 507)	0,258 a 1,152 (6,55 a 29,26)	3/8 a 3/4	5-3/4 (146,05)	2-1/4 (57,15)	3 (76,2)	3 (76,2)	1/2 (12,7)	7,0 (3,18)
D2S-11050-12	1 -1/8 - 12	#6 Al. a 500 (13,30 a 253)	0,162 a 0,813 (4,11 a 20,65)	3/8 a 1/2	4-7/8 (123,82)	2-1/4 (57,15)	2-1/4 (57,15)	2-1/4 (57,15)	3/8 (9,52)	3,5 (1,59)
D2S-11100-12	1-1/8 - 12	#2 Al. a 1000 (33,59 a 507)	0,258 a 1,152 (6,55 a 29,26)	3/8 a 3/4	5-5/8 (142,88)	2-1/4 (57,15)	3 (76,2)	3 (76,2)	1/2 (12,7)	7,1 (3,22)
D2S-12100-12	1-1/4 - 12	#2 Al. a 1000 (33,59 a 507)	0,258 a 1,152 (6,55 a 29,26)	3/8 a 3/4	5-5/8 (142,88)	2-1/4 (57,15)	3 (76,2)	3 (76,2)	1/2 (12,7)	7,3 (3,31)
D2S-14050-12	1-1/2 - 12	#6 Al. a 500 (13,30 a 253)	0,162 a 0,813 (4,11 a 20,65)	3/8 a 1/2	4-7/8 (123,82)	2-1/4 (57,15)	2-1/4 (57,15)	2-1/4 (57,15)	3/8 (9,52)	4,3 (1,95)
D2S-14100-12	1 -1/2 - 12	#2 Al. a 1000 (33,59 a 507)	0,258 a 1,152 (6,55 a 29,26)	3/8 a 3/4	5-3/4 (146,05)	2-1/4 (57,15)	3 (76,2)	3 (76,2)	1/2 (12,7)	7,7 (3,49)
D2S-14200-12	1-1/2 - 12	4/0 Al. a 2000 (107 a 1014)	0,460 a 1,632 (11,68 a 41,45)	3/8 a 1-1/4	6-1/8 (155,58)	2-1/4 (57,15)	3-3/8 (85,72)	3-3/8 (85,72)	1/2 (12,7)	10,7 (4,85)
D2S-16100-12	1 -3/4 - 12	#2 Al. a 1000 (33,59 a 507)	0,258 a 1,152 (6,55 a 29,26)	3/8 a 3/4	5-3/4 (146,05)	2-1/4 (57,15)	3 (76,2)	3 (76,2)	1/2 (12,7)	7,9 (3,58)
D2S-20100-12	2 - 12	#2 Al. a 1000 (33,59 a 507)	0,258 a 1,152 (6,55 a 29,26)	3/8 a 3/4	6 (152,4)	2-1/4 (57,15)	3 (76,2)	3 (76,2)	1/2 (12,7)	8,7 (3,95)
D2S-20200-12	2 - 12	4/0 Al. a 2000 (107 a 1014)	0,460 a 1,632 (11,68 a 41,45)	3/8 a 1-1/4	6-1/4 (158,75)	2-1/4 (57,15)	3-3/8 (85,72)	3-3/8 (85,72)	1/2 (12,7)	11,1 (5,03)
D2S-30200-12	3 - 12	4/0 Al. a 2000 (107 a 1014)	0,460 a 1,632 (11,68 a 41,45)	3/8 a 1-1/4	7-1/8 (180,98)	3-1/4 (82,55)	3-3/8 (85,72)	3-3/8 (85,72)	1/2 (12,7)	14,9 (6,76)

SE-13

CONECTORES PARA SUBESTACIÓN



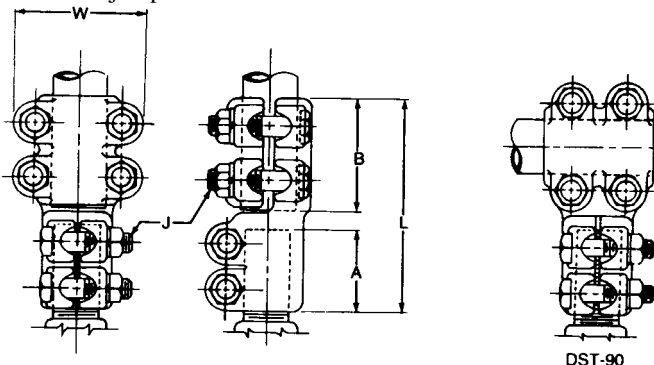
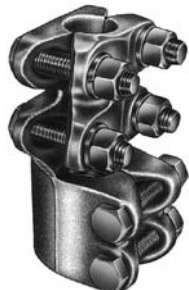
CONECTORES PARA PERNOS DE CONEXION ROSCADOS ATORNILLADOS BRONCE PERNO A BARRA TUBULAR

BRONCE
DST

Estos conectores de Aleación de Bronce, se utilizan para conectar una conductor tubular de Cobre a equipos con pernos de conexión roscados. Poseen un encastre hexagonal para la cabeza de los tornillos lo cual permite utilizar sólo una bocallave.

Material: Cuerpo y Apretadores — aleación de bronce.
Herrajes — bronce silíceo o acero inoxidable.

Nota: Si desea la conexión a 90 grados, agregue el sufijo “-90” al número de catálogo.
Ejemplo: DST-1114-90-12.



Número de Catálogo	Perno Diámetro Filetes	Medida de Conductor Barra Tubular IPS	Dimensiones Pulgadas (mm)					Peso Aprox. Libras (kg)
			L	A	B	W	J	
DST-0606-16-3	3/4 -16	3/4	5-1/4 (133,35)	2 (50,8)	2-1/2 (63,5)	2-1/2 (63,5)	3/8 (9,52)	3,0 (1,36)
DST-0610-16-3	3/4 -16	1	5-1/4 (133,35)	2 (50,8)	2-1/2 (63,5)	2-7/8 (73,02)	3/8 (9,52)	3,2 (1,45)
DST-1004-14-3	1 -14	1/2	5-1/4 (133,35)	2 (50,8)	2-1/2 (63,5)	2-1/4 (57,15)	3/8 (9,52)	3,3 (1,50)
DST-1006-14-3	1 -14	3/4	5-1/4 (133,35)	2 (50,8)	2-1/2 (63,5)	2-1/2 (63,5)	3/8 (9,52)	3,6 (1,63)
DST-1010-14-3	1 -14	1	5-1/4 (133,35)	2 (50,8)	2-1/2 (63,5)	2-7/8 (73,02)	3/8 (9,52)	3,8 (1,72)
DST-1012-14	1 -14	1-1/4	5-1/4 (133,35)	2 (50,8)	2-1/2 (63,5)	3-1/4 (82,55)	1/2 (12,7)	5,0 (2,27)
DST-1106-12-3	1 -1/8 -12	3/4	5-5/8 (142,88)	2 (50,8)	2-3/4 (69,85)	3-5/8 (92,08)	3/8 (9,52)	5,3 (2,40)
DST-1110-12	1 -1/8 -12	1	5 (127,0)	2 (50,8)	2-1/2 (63,5)	2-1/2 (63,5)	3/8 (9,52)	4,9 (2,22)
DST-1112-12	1 -1/8 -12	1-1/4	4-3/4 (120,65)	2 (50,8)	2-1/2 (63,5)	3-1/4 (82,55)	1/2 (12,7)	5,2 (2,36)
DST-1114-12	1 -1/8 -12	1-1/2	5-1/2 (139,7)	2 -1/8 (53,98)	2-3/4 (69,85)	3-7/8 (98,42)	1/2 (12,7)	5,4 (2,45)
DST-1406-12	1 -1/2 -12	3/4	5-1/4 (133,35)	2 (50,8)	2-1/2 (63,5)	3 (76,2)	1/2 (12,7)	5,5 (2,49)
DST-1410-12	1 -1/2 -12	1	5-1/4 (133,35)	2 (50,8)	2-1/2 (63,5)	3-1/4 (82,55)	1/2 (12,7)	5,8 (2,63)
DST-1412-12	1 -1/2 -12	1-1/4	5-1/4 (133,35)	2 (50,8)	2-1/2 (63,5)	3-1/4 (82,55)	1/2 (12,7)	6,1 (2,77)
DST-1414-12	1 -1/2 -12	1-1/2	5-1/2 (139,7)	2 (50,8)	2-3/4 (69,85)	3-5/8 (92,08)	1/2 (12,7)	6,8 (3,08)
DST-1420-12	1 -1/2 -12	2	5-1/2 (139,7)	2 (50,8)	2-3/4 (69,85)	3-7/8 (98,42)	1/2 (12,7)	7,3 (3,31)

Continúa en la página siguiente.



CONECTORES PARA SUBESTACIÓN

SECCION SE

CONECTORES PARA PERNOS DE CONEXION ROSCADOS ATORNILLADOS BRONCE PERNO A BARRA TUBULAR (Continuación)

Número de Catálogo	Perno Diámetro Filetes	Medida de Conductor	Dimensiones Pulgadas (mm)					Peso Aprox. Libras (kg)
		Barra Tubular IPS	L	A	B	W	J	
DST-2010-12	2-12	1	6 (152,4)	2 (50,8)	2-3/4 (69,85)	4-1/2 (114,3)	1/2 (12,7)	6,2 (2,81)
DST-2012-12	2-12	1-1/4	5-5/8 (142,88)	2 (50,8)	2-3/4 (69,85)	3-5/8 (92,08)	1/2 (12,7)	7,0 (3,18)
DST-2014-12	2-12	1-1/2	5-5/8 (142,88)	2 (50,8)	2-3/4 (69,85)	3-1/8 (79,38)	1/2 (12,7)	7,7 (3,49)
DST-2020-12	2-12	2	5-5/8 (142,88)	2 (50,8)	2-7/8 (73,02)	3-3/4 (95,25)	1/2 (12,7)	8,5 (3,86)
DST-2024-12	2-12	2-1/2	6-1/8 (155,58)	2 (50,8)	3-1/4 (82,55)	4-1/2 (114,3)	1/2 (12,7)	12,9 (5,85)
DST-3020-12	3-12	2	7-1/8 (180,98)	3 (76,2)	3-1/4 (82,55)	4-1/2 (114,3)	1/2 (12,7)	12,0 (5,44)
DST-3024-12	3-12	2--1/2	7-1/4 (184,15)	3 (76,2)	3-1/4 (82,55)	4-3/4 (120,65)	1/2 (12,7)	13,1 (5,94)
DST-3030-12	3-12	3	7-3/8 (187,32)	3 (76,2)	3-1/2 (88,9)	5-7/8 (149,22)	5/8 (15,88)	16,8 (7,62)

SE-15

CONECTORES PARA SUBESTACIÓN



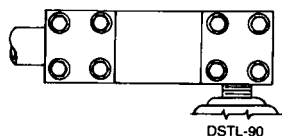
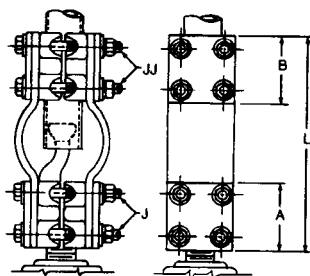
CONECTORES PARA PERNOS DE CONEXION ROSCADOS ATORNILLADOS BRONCE PERNO A BARRA TUBULAR CON JUNTA DE DILATACION

BRONCE
DSTL

Estos conectores de Aleación de Bronce, se utilizan para conectar una conductor tubular de Cobre a equipos con pernos de conexión roscados mediante una junta de dilatación.

Material: Cuerpo y Apretadores—aleación de bronce.
Flejes laminados—cobre (contactos estañados)
Herrajes—bronce silíceo o acero inoxidable.

Notas: 1) Para especificar el puente fabricado con trenza, reemplace “L” en el número de catálogo con “F”.
Ejemplo: DSTF-1110-G-12.
2) Si desea la conexión a 90 grados, agregue el sufijo “-90” al número de catálogo.
Ejemplo: DSTL-110-G-90-12.



Número de Catálogo	Perno Diámetro Filetes	Medida de Conductor	Dimensiones Pulgadas (mm)					Peso Aprox. Libras (kg)
		Barra Tubular IPS	L	A	B	J	JJ	
DSTL-0606-G-16	3/4 -16	3/4	12 (304,8)	3 (76,2)	3 (76,2)	1/2 (12,7)	1/2 (12,7)	9,5 (4,31)
DSTL-1012-G-14	1 -14	1 -1/4	12 (304,8)	3 (76,2)	3 (76,2)	1/2 (12,7)	1/2 (12,7)	12,0 (5,44)
DSTL-1014-G-14	1 -14	1 -1/2	12 (304,8)	3 (76,2)	3-1/4 (82,55)	1/2 (12,7)	1/2 (12,7)	12,8 (5,81)
DSTL-1104-G-12	1 -1/8 -12	1/2	12 (304,8)	3 (76,2)	3 (76,2)	1/2 (12,7)	1/2 (12,7)	9,3 (4,22)
DSTL-1106-G-12	1 -1/8 -12	3/4	12 (304,8)	3 (76,2)	3 (76,2)	1/2 (12,7)	1/2 (12,7)	11,5 (5,22)
DSTL-1110-G-12	1 -1/8 -12	1	12 (304,8)	3 (76,2)	3 (76,2)	1/2 (12,7)	1/2 (12,7)	12,5 (5,67)
DSTL-1112-G-12	1 -1/8 -12	1 -1/4	12 (304,8)	3 (76,2)	3 (76,2)	1/2 (12,7)	1/2 (12,7)	13,8 (6,26)
DSTL-1114-G-12	1 -1/8 -12	1 -1/2	12 (304,8)	3 (76,2)	3 (76,2)	1/2 (12,7)	1/2 (12,7)	14,1 (6,40)
DSTL-1120-G-12	1 -1/8 -12	2	12 (304,8)	3 (76,2)	3 (76,2)	1/2 (12,7)	1/2 (12,7)	18,7 (8,48)
DSTL-1124-G-12	1 -1/8 -12	2 -1/2	12 (304,8)	3 (76,2)	3 (76,2)	1/2 (12,7)	1/2 (12,7)	19,4 (8,80)
DSTL-1206-G-12	1 - 1/4 -12	3/4	12-1/2 (317,5)	3 (76,2)	3 (76,2)	1/2 (12,7)	1/2 (12,7)	12,1 (5,49)
DSTL-1210-G-12	1 -1/4 -12	1	12-1/2 (317,5)	3 (76,2)	3 (76,2)	1/2 (12,7)	1/2 (12,7)	13,0 (5,90)
DSTL-1212-G-12	1 - 1/4 -12	1 -1/4	13 (330,2)	3 (76,2)	3 (76,2)	1/2 (12,7)	1/2 (12,7)	14,2 (6,44)
DSTL-1214-G-12	1 - 1/4 -12	1 - 1/2	13 (330,2)	3 (76,2)	3 (76,2)	1/2 (12,7)	1/2 (12,7)	15,5 (7,03)

Continúa en la página siguiente.

SE-16



CONECTORES PARA SUBESTACIÓN

SECCION SE

CONECTORES PARA PERNOS DE CONEXION ROSCADOS ATORNILLADOS BRONCE PERNO A BARRA TUBULAR CON JUNTA DE DILATACION (Continuación)

Número de Catálogo	Perno Diámetro Filetes	Medida de Conductor	Dimensiones Pulgadas (mm)					Peso Aprox. Libras (kg)
		Barra Tubular IPS	L	A	B	J	JJ	
DSTL-1406 -G-12	1-1/2 -12	3/4	13 (330,2)	3 (76,2)	3 (76,2)	1/2 (12,7)	1/2 (12,7)	14,1 (6,40)
DSTL-1410-G-12	1-1/2 -12	1	13 (330,2)	3 (76,2)	3 (76,2)	1/2 (12,7)	1/2 (12,7)	19,5 (8,84)
DSTL-1412-G-12	1-1/2 -12	1-1/4	13 (330,2)	3 (76,2)	3 (76,2)	1/2 (12,7)	1/2 (12,7)	20,5 (9,07)
DSTL-1414-G-12	1-1/2 -12	1-1/2	13 (330,2)	3 (76,2)	3 (76,2)	1/2 (12,7)	1/2 (12,7)	21,7 (9,84)
DSTL-1420-G-12	1-1/2 -12	2	13 (330,2)	3 (76,2)	3 (76,2)	1/2 (12,7)	1/2 (12,7)	22,8 (10,34)
DSTL-1424-G-12	1-1/2 -12	2-1/2	13 (330,2)	3 (76,2)	3 (76,2)	1/2 (12,7)	1/2 (12,7)	27,0 (12,25)
DSTL-2012-G-12	2 -12	1-1/4	13 (330,2)	3 (76,2)	3 (76,2)	1/2 (12,7)	1/2 (12,7)	17,2 (7,80)
DSTL-2014-G-12	2 -12	1-1/2	13 (330,2)	3 (76,2)	3 (76,2)	1/2 (12,7)	1/2 (12,7)	18,1 (8,21)
DSTL-2020-G-12	2 -12	2	13 (330,2)	3 (76,2)	3 (76,2)	1/2 (12,7)	1/2 (12,7)	24,0 (10,89)
DSTL-2024-G-12	2 -12	2-1/2	13 (330,2)	3 (76,2)	3 (76,2)	1/2 (12,7)	1/2 (12,7)	26,7 (12,11)
DSTL-2030-G-12	2 -12	3	12-7/8 (327,02)	3 (76,2)	3 (76,2)	1/2 (12,7)	1/2 (12,7)	31,8 (14,42)
DSTL-3014-G-12	3 -12	1-1/2	13 (330,2)	3 (76,2)	3 (76,2)	1/2 (12,7)	1/2 (12,7)	27,9 (12,66)
DSTL-3020-G-12	3 -12	2	13 (330,2)	3 (76,2)	3 (76,2)	1/2 (12,7)	1/2 (12,7)	31,2 (14,15)
DSTL-3024-G-12	3 -12	2-1/2	13 (330,2)	3 (76,2)	3 (76,2)	1/2 (12,7)	1/2 (12,7)	36,3 (16,47)
DSTL-3030-G-12	3 -12	3	13 (330,2)	3 (76,2)	3 (76,2)	1/2 (12,7)	1/2 (12,7)	42,4 (19,23)
DSTL-3034-G-12	3 -12	3-1/2	13 (330,2)	3 (76,2)	3 (76,2)	1/2 (12,7)	1/2 (12,7)	44,5 (20,18)

SE-17

CONECTORES PARA SUBESTACIÓN



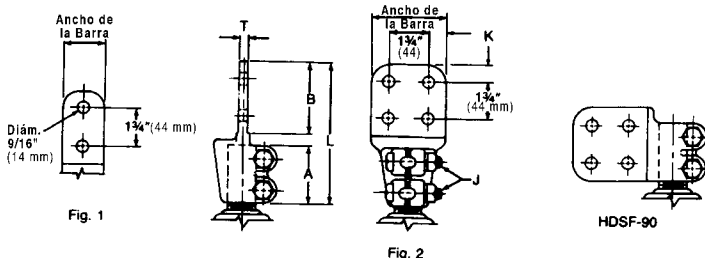
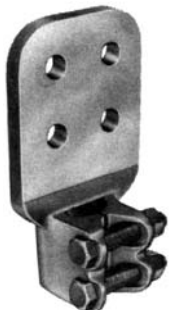
CONECTORES PARA PERNOS DE CONEXION ROSCADOS ATORNILLADOS BRONCE PERNO A BARRA PLANA

BRONCE
HDSF

Estos conectores de Aleación de Bronce, se utilizan para conectar una barra plana de Cobre a equipos con pernos de conexión roscados de Cobre. La placa tiene ambas caras aptas como superficie de contacto y el espaciado de los agujeros está de acuerdo a normas NEMA.

Material: Cuerpo y Apretadores—aleación de bronce.
Herrajes—bronce silíceo o acero inoxidable.

Nota: Si desea la conexión a 90 grados, agregue el sufijo “-90” al número de catálogo.
Ejemplo: HDSF-14-1-3-3/8-90-12.



Número de Catálogo	Figura Nro.	Perno Diámetro Filetes	Ancho Barra Plana Pulg. (mm)	Dimensiones Pulgadas (mm)						Peso Aprox. Libras (kg)
				L	A	B	T	J	K	
HDSF-06-1-2-16	1	3/4 -16	2 (51)	6-1/8 (155,58)	2 (50,8)	3-1/4 (82,55)	1/4 (6,35)	3/8 (9,52)	5/8 (15,88)	2,1 (0,95)
HDSF-06-1-3-16	2	3/4 -16	3 (76)	6-1/8 (155,58)	2 (50,8)	3-1/4 (82,55)	1/4 (6,35)	3/8 (9,52)	5/8 (15,88)	2,3 (1,04)
HDSF-10-1-2-3/8-14	1	1 -14	2 (51)	6-1/8 (155,58)	2 (50,8)	3-1/4 (82,55)	3/8 (9,52)	3/8 (9,52)	5/8 (15,88)	3,1 (1,41)
HDSF-10-1-3-3/8-14	2	1 -14	3 (76)	6-1/4 (158,75)	2 (50,8)	3-1/4 (82,55)	3/8 (9,52)	3/8 (9,52)	5/8 (15,88)	3,3 (1,50)
HDSF-11-1-2-3/8-12	1	1-1/8 -12	2 (51)	6-1/8 (155,58)	2 (50,8)	3-1/4 (82,55)	3/8 (9,52)	1/2 (12,7)	5/8 (15,88)	2,9 (1,32)
HDSF-11-1-3-3/8-12	2	1-1/8 -12	3 (76)	6-1/8 (155,58)	2 (50,8)	3-1/4 (82,55)	3/8 (9,52)	1/2 (12,7)	5/8 (15,88)	3,5 (1,59)
HDSF-11-1-D-3/8-12	2	1-1/8 -12	4 (102)	7-1/8 (180,98)	2 (50,8)	4-1/4 (107,95)	3/8 (9,52)	1/2 (12,7)	1-1/8 (28,58)	5,1 (2,31)
HDSF-12-1-2-3/8-12	1	1-1/4 -12	2 (51)	6-3/8 (161,92)	2 (50,8)	3-1/4 (82,55)	3/8 (9,52)	1/2 (12,7)	5/8 (15,88)	3,6 (1,63)
HDSF-12-1-3-3/8-12	2	1-1/4 -12	3 (76)	6-3/8 (161,92)	2 (50,8)	3-1/4 (82,55)	3/8 (9,52)	1/2 (12,7)	5/8 (15,88)	4,8 (2,18)
HDSF-12-1-D-3/8-12	2	1-1/4 -12	4 (102)	7-1/4 (184,15)	2 (50,8)	4-1/4 (107,95)	3/8 (9,52)	1/2 (12,7)	1-1/8 (28,58)	5,3 (2,40)
HDSF-14-1-2-3/8-12	1	1-1/2 -12	2 (51)	6-3/8 (161,92)	2 (50,8)	3-1/4 (82,55)	3/8 (9,52)	1/2 (12,7)	5/8 (15,88)	4,0 (1,81)
HDSF-14-1-3-3/8-12	2	1-1/2 -12	3 (76)	6-3/8 (161,92)	2 (50,8)	3-1/4 (82,55)	3/8 (9,52)	1/2 (12,7)	5/8 (15,88)	4,3 (1,95)
HDSF-14-1-D-1/2-12	2	1-1/2 -12	4 (102)	7-3/8 (187,32)	2 (50,8)	4-1/4 (107,95)	1/2 (12,7)	1/2 (12,7)	1-1/8 (28,58)	6,4 (2,90)
HDSF-16-1-3-1/2-12	2	1-3/4 -12	3 (76)	6-3/8 (161,92)	2 (50,8)	3-1/4 (82,55)	1/2 (12,7)	1/2 (12,7)	5/8 (15,88)	5,9 (2,68)
HDSF-16-1-D-1/2-12	2	1-3/4 -12	4 (102)	7-3/8 (187,32)	2 (50,8)	4-1/4 (107,95)	1/2 (12,7)	1/2 (12,7)	1-1/8 (28,58)	6,6 (2,99)
HDSF-20-1-3-1/2-12	2	2 -12	3 (76)	6-3/8 (161,92)	2 (50,8)	3-1/4 (82,55)	1/2 (12,7)	1/2 (12,7)	5/8 (15,88)	5,5 (2,45)
HDSF-20-1-D-1/2-12	2	2 -12	4 (102)	7-3/8 (187,32)	2 (50,8)	4-1/4 (107,95)	1/2 (12,7)	1/2 (12,7)	1-1/8 (28,58)	7,3 (3,31)

Continúa en la página siguiente.



CONECTORES PARA SUBESTACIÓN

SECCION SE

CONECTORES PARA PERNOS DE CONEXION ROSCADOS ATORNILLADOS BRONCE PERNO A BARRA PLANA (Continuación)

Número de Catálogo	Figura Nro.	Perno Diámetro Filetes	Ancho Barra Plana Pulg. (mm)	Dimensiones Pulgadas (mm)						Peso Aprox. Libras (kg)
				L	A	B	T	J	K	
HDSF-22-1-3-1/2-12	2	2-1/4 -12	3 (76)	6-3/8 (161,92)	1-7/8 (47,62)	3-1/4 (82,55)	1/2 (12,7)	1/2 (12,7)	5/8 (15,88)	6,7 (3,04)
HDSF-22-1-D-1/2-12	2	2-1/4 -12	4 (102)	7-3/8 (187,32)	1-7/8 (47,62)	4-1/4 (107,95)	1/2 (12,7)	1/2 (12,7)	1-1/8 (28,58)	10,2 (4,63)
HDSF-24-1-3-1/2-12	2	2-1/2 -12	3 (76)	6-7/8 (174,62)	2-1/2 (63,5)	3-1/4 (82,55)	1/2 (12,7)	1/2 (12,7)	5/8 (15,88)	7,8 (3,54)
HDSF-24-1-D-1/2-12	2	2-1/2 -12	4 (102)	7-7/8 (200,02)	2-1/2 (63,5)	4-1/4 (107,95)	1/2 (12,7)	1/2 (12,7)	1-1/8 (28,58)	10,9 (4,94)
HDSF-30-1-D-3/4-12	2	3 -12	4 (102)	8-3/8 (212,72)	3 (76,2)	4-1/4 (107,95)	3/4 (19,05)	5/8 (15,88)	1-1/8 (28,58)	13,6 (6,17)
HDSF-32-1-D-3/4-12	2	3-1/4-12	4 (102)	8-5/8 (219,08)	3 (76,2)	4-1/4 (107,95)	3/4 (19,05)	5/8 (15,88)	1-1/8 (28,58)	14,2 (6,44)
HDSF-40-1-D-1-12	2	4 -12	4 (102)	9 (228,6)	3-5/8 (92,08)	4-1/4 (107,95)	1 (25,4)	5/8 (15,88)	1-1/8 (28,58)	16,5 (7,48)

SE-19

CONECTORES PARA SUBESTACIÓN



CONECTORES PARA PERNOS DE CONEXION ROSCADOS ATORNILLADOS BRONCE PERNO A MULTIPLES BARRAS PLANAS

BRONCE
DSF



Estos conectores de Aleación de Bronce, se utilizan para conectar dos, tres o cuatro barras planas de Cobre a equipos con pernos de conexión roscados de Cobre. Las placas de conexión tienen un espesor y una separación de 1/4" (6,35 mm). La cantidad de barras a conectar debe ser igual al número de placas de conexión.

Material: Cuerpo—aleación de bronce.
Herrajes—bronce silíceo o acero inoxidable.

Nota: 1) Si desea la conexión a 90 grados, agregue el sufijo "-90" al número de catálogo.
Ejemplo: DSF-14-2-2-90-12.
2) Si desea conectores para una barra, utilice nuestro tipo HDSF de página SE-18.

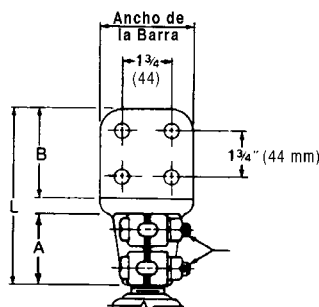
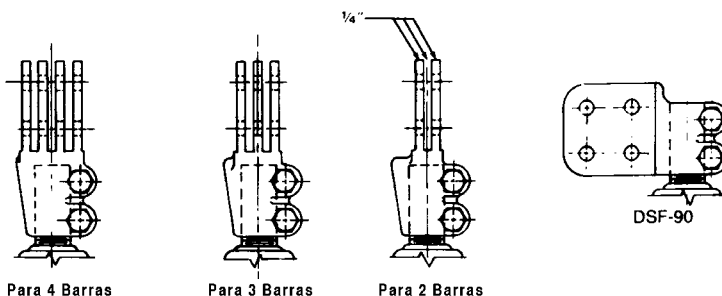


Fig. 2



Para 4 Barras

Para 3 Barras

Para 2 Barras

DSF-90

Número de Catálogo	Figura Nro.	Perno Diámetro Filetes	Barra Plana		Dimensiones Pulgadas (mm)				Peso Aprox. Libras (kg)
			Nro.	Ancho Pulg. (mm)	L	A	B	J	
DSF-11-2-3-12	2	1 -1/8 -12	2	3 (76)	5-7/8 (149,22)	2-1/4 (57,15)	3-1/4 (82,55)	1/2 (12,7)	8,3 (3,76)
DSF-11-2-4-12	2	1 -1/8 -12	2	4 (102)	5-7/8 (149,22)	2-1/4 (57,15)	3-1/4 (82,55)	1/2 (12,7)	8,8 (3,99)
DSF-12-2-4-12	2	1 -1/4 -12	2	4 (102)	6-7/8 (174,6)	2-1/4 (57,15)	4-1/4 (107,95)	1/2 (12,7)	10,5 (4,76)
DSF-14-2-3-12	2	1 -1/2 -12	2	3 (76)	6-1/2 (165,1)	2-7/8 (73,02)	3-1/4 (82,55)	1/2 (12,7)	9,0 (4,08)
DSF-14-2-4-12	2	1 -1/2 -12	2	4 (102)	6-3/4 (171,45)	2-1/4 (57,15)	3-1/4 (82,55)	1/2 (12,7)	9,5 (4,31)
DSF-14-3-4-12	2	1 -1/2 -12	3	4 (102)	7-3/8 (187,32)	2-7/8 (73,02)	3-1/4 (82,55)	1/2 (12,7)	10,5 (4,76)
DSF-16-2-4-12	2	1 -3/4 -12	2	4 (102)	6-1/8 (155,58)	2-1/4 (57,15)	3-1/4 (82,55)	1/2 (12,7)	9,4 (4,26)

SE-20

Continúa en la página siguiente.



CONECTORES PARA SUBESTACIÓN

SECCION SE

CONECTORES PARA PERNOS DE CONEXION ROSCADOS ATORNILLADOS BRONCE PERNO A MULTIPLES BARRAS PLANAS (Continuación)

Número de Catálogo	Figura Nro.	Perno Diámetro Filetes	Barra Plana		Dimensiones Pulgadas (mm)				Peso Aprox. Libras (kg)
			Nro.	Ancho Pulg. (mm)	L	A	B	J	
DSF-20-2-4-12	2	2-12	2	4 (102)	6-1/4 (158,75)	2-1/4 (57,15)	3-1/4 (82,55)	1/2 (12,7)	11,9 (5,40)
DSF-20-3-4-12	2	2-12	3	4 (102)	6-1/4 (158,75)	2-1/4 (57,15)	3-1/4 (82,55)	1/2 (12,7)	12,9 (5,89)
DSF-22-2-4-12	2	2-1/4-12	2	4 (102)	6-1/8 (155,58)	2-1/4 (57,15)	3-1/4 (82,55)	1/2 (12,7)	13,9 (6,30)
DSF-22-3-3-12	2	2-1/4-12	3	3 (76)	6-1/4 (158,75)	2-1/4 (57,15)	3-1/4 (82,55)	1/2 (12,7)	14,7 (6,67)
DSF-22-3-4-12	2	2-1/4-12	3	4 (102)	6-1/2 (165,1)	2-1/4 (57,15)	3-1/4 (82,55)	1/2 (12,7)	15,4 (6,98)
DSF-24-2-3-12	2	2-1/2-12	2	3 (76)	6-1/2 (165,1)	2-3/4 (69,85)	3-1/4 (82,55)	1/2 (12,7)	16,6 (7,53)
DSF-24-2-D-12	2	2-1/2-12	2	4 (102)	7-1/2 (190,5)	2-3/4 (69,85)	4-1/4 (107,95)	1/2 (12,7)	17,5 (7,94)
DSF-24-3-3-12	2	2-1/2-12	3	3 (76)	6-1/2 (165,1)	2-3/4 (69,85)	3-1/4 (82,55)	1/2 (12,7)	18,2 (8,26)
DSF-30-2-D-12	2	3-12	2	4 (102)	8 (203,2)	3-1/4 (82,55)	4-1/4 (107,95)	5/8 (15,88)	18,2 (8,26)
DSF-30-3-3-12	2	3-12	3	3 (76)	7-1/4 (184,15)	3-1/4 (82,55)	3-1/4 (82,55)	5/8 (15,88)	14,2 (6,44)
DSF-30-3-D-12	2	3-12	3	4 (102)	8 (203,2)	3-1/4 (82,55)	4-1/4 (107,95)	5/8 (15,88)	20,3 (9,21)

SE-21

CONECTORES PARA SUBESTACIÓN



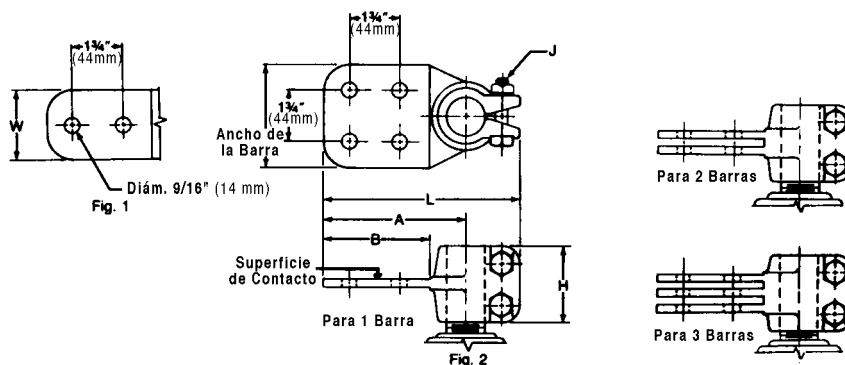
CONECTORES PARA PERNOS DE CONEXION ROSCADOS ATORNILLADOS BRONCE PERNO A MULTIPLES BARRAS PLANAS HORIZONTALES

BRONCE
DSFH



Estos conectores de Aleación de Bronce, se utilizan para conectar una, dos, tres o cuatro barras planas de Cobre horizontales a equipos con pernos de conexión roscados de Cobre. Las placas de conexión tienen un espesor y una separación de 1/4" (6,35 mm). La cantidad de barras a conectar debe ser igual al número de placas de conexión. El conector de una sola placa tiene la superficie de contacto sobre sólo una cara.

Material: Cuerpo—aleación de bronce.
Herrajes—bronce silíceo o acero inoxidable.



Número de Catálogo	Figura Nro.	Perno Diámetro Filetes	Barra Plana		Dimensiones Pulgadas (mm)					Peso Aprox. Libras (kg)
			Nro.	Ancho Pulg. (mm)	L	A	B	H	J	
DSFH-06-1-2-16-3	1	3/4 -16	1	2 (51)	5-1/8 (130,18)	4-1/8 (104,78)	3 (76,2)	2-1/4 (57,15)	3/8 (9,52)	2,3 (1,04)
DSFH-06-1-3-16-3	2	3/4 -16	1	3 (76)	5-1/4 (133,35)	4-1/8 (104,78)	3 (76,2)	2-1/4 (57,15)	3/8 (9,52)	2,6 (1,18)
DSFH-10-1-3-14-3	2	1-14	1	3 (76)	5-1/2 (139,7)	4-1/4 (107,95)	3-1/4 (82,55)	2-1/4 (57,15)	3/8 (9,52)	3,7 (1,68)
DSFH-11-1-2-12	1	1-1/8 -12	1	2 (51)	5-3/4 (146,05)	5-1/4 (133,35)	3-1/4 (82,55)	2-1/4 (57,15)	1/2 (12,7)	3,2 (1,45)
DSFH-11-1-3-12	2	1-1/8 -12	1	3 (76)	5-3/4 (146,05)	4-3/8 (111,12)	3-1/4 (82,55)	2-1/4 (57,15)	1/2 (12,7)	4,6 (2,09)
DSFH-11-1-D-12	2	1-1/8 -12	1	4 (102)	6-7/8 (174,62)	5-1/4 (133,35)	4-1/4 (107,95)	2-1/4 (57,15)	1/2 (12,7)	5,0 (2,27)
DSFH-12-1-3-12	2	1-1/4 -12	1	3 (76)	6 (152,4)	4-3/8 (111,12)	3-1/4 (82,55)	2-1/4 (57,15)	1/2 (12,7)	4,6 (2,09)
DSFH-12-1-D-12	2	1-1/4 -12	1	4 (102)	7 (177,8)	5-3/8 (136,52)	4-1/4 (107,95)	2-1/4 (57,15)	1/2 (12,7)	5,6 (2,54)
DSFH-14-1-3-12	2	1-1/2 -12	1	3 (76)	5-3/4 (146,05)	4-1/4 (107,95)	3-1/8 (79,38)	2-5/8 (66,68)	1/2 (12,7)	4,9 (2,22)
DSFH-14-1-D-12	2	1-1/2 -12	1	4 (102)	7-1/2 (190,5)	5-3/4 (146,05)	4-1/8 (104,78)	2-5/8 (66,68)	1/2 (12,7)	6,1 (2,77)
DSFH-14-2-D-12	2	1-1/2 -12	2	4 (102)	6-3/8 (161,92)	5-3/4 (146,05)	4-1/4 (107,95)	2-1/2 (63,5)	1/2 (12,7)	11,0 (4,99)
DSFH-16-1-D-12	2	1-3/4 -12	1	4 (102)	7-3/4 (196,85)	5-7/8 (149,22)	4-1/4 (107,95)	2-1/4 (57,15)	1/2 (12,7)	4,8 (2,18)
DSFH-16-2-D-12	2	1-3/4 -12	2	4 (102)	7-3/4 (196,85)	5-7/8 (149,22)	4-1/4 (107,95)	2-1/4 (57,15)	1/2 (12,7)	10,0 (4,54)

Continúa en la página siguiente.



CONECTORES PARA SUBESTACIÓN

SECCION SE

CONECTORES PARA PERNOS DE CONEXION ROSCADOS ATORNILLADOS BRONCE PERNO A MULTIPLES BARRAS PLANAS HORIZONTALES (Continuación)

Número de Catálogo	Figura Nro.	Perno Diámetro Filetes	Barra Plana		Dimensiones Pulgadas (mm)					Peso Aprox. Libras (kg)
			Nro.	Ancho Pulg. (mm)	L	A	B	H	J	
DSFH-20-1-3-12	2	2 - 12	1	3 (76)	6-7/8 (174,62)	5 (127,0)	3-1/4 (82,55)	2-1/4 (57,15)	1/2 (12,7)	6,1 (2,77)
DSFH-20-1-D-12	2	2 - 12	1	4 (102)	7-3/4 (196,85)	5-3/4 (146,05)	4-1/4 (107,95)	2-3/4 (69,85)	1/2 (12,7)	7,2 (3,26)
DSFH-20-2-D-12	2	2 - 12	2	4 (102)	7-3/4 (196,85)	5-3/4 (146,05)	4-1/4 (107,95)	2-3/4 (69,85)	1/2 (12,7)	11,9 (5,40)
DSFH-22-2-D-12	2	2-1/4 - 12	2	4 (102)	8-1/4 (209,55)	6-1/4 (158,75)	4-1/4 (107,95)	2-3/4 (69,85)	1/2 (12,7)	12,2 (5,53)
DSFH-30-2-D-12	2	3 - 12	2	4 (102)	9 (228,6)	6-1/2 (165,1)	4-1/4 (107,95)	2-3/4 (69,85)	1/2 (12,7)	15,9 (7,21)
DSFH-30-3-D-12	2	3 - 12	3	4 (102)	9-1/8 (231,78)	6-1/2 (165,1)	4-1/4 (107,95)	3-1/4 (82,55)	1/2 (12,7)	18,0 (8,16)

SE-23